

Heimsport-Trainingsgerät

CS 5



D

Montage- und Bedienungsanleitung für Bestell-Nr.

99252 (B) - (Weiß)

GB

Assembly and exercise instructions for Order No.

99254 (B) - (Silber)

F

Notice de montage et d'utilisation du
 No. de commande

99255 (B) - (Rot)

99260 (B) - (Schwarz)

NL

Montage- en bedieningshandleiding voor
 Bestelnummer

RU

Инструкция по монтажу и эксплуатации
 № заказа



1. Wichtige Empfehlungen und Sicherheitshinweise	Seite 2
2. Einzelteileübersicht	Seite 3 - 4
3. Stückliste	Seite 5 - 6
4. Montageanleitung mit Explosionsdarstellungen	Seite 7 - 10
5. Computeranleitung	Seite 11
6. Trainingsanleitung	Seite 12

Sehr geehrte Kundin, sehr geehrter Kunde

Wir gratulieren Ihnen zum Kauf dieses Heimspor-Trainingsgerätes und wünschen Ihnen viel Vergnügen damit.
Bitte beachten und befolgen Sie die Hinweise und Anweisungen dieser Montage- und Bedienungsanleitung.
Wenn Sie irgendwelche Fragen haben, können Sie sich selbstverständlich jederzeit an uns wenden.

Mit freundlichen Grüßen

Ihre Top-Sport Gilles GmbH

Achtung:

Vor Benutzung
Bedienungs-
anleitung lesen!



Wichtige Empfehlungen und Sicherheitshinweise

Unsere Produkte sind grundsätzlich geprüft und entsprechen damit dem aktuellen, höchsten Sicherheitsstandard. Diese Tatsache entbindet aber nicht die nachfolgenden Grundsätze strikt zu befolgen.

- Das Gerät genau nach der Montageanleitung aufbauen und nur die, für den Aufbau des Gerätes beigefügten, gerätespezifischen Einzelteile verwenden. Vor dem eigentlichen Aufbau die Vollständigkeit der Lieferung anhand des Lieferscheins und die Vollständigkeit der Kartonverpackung anhand der Montageschritte der Montage- und Bedienungsanleitung kontrollieren.
- Vor der ersten Benutzung und in regelmässigen Abständen den festen Sitz aller Schrauben, Muttern und sonstigen Verbindungen prüfen, damit der sichere Betriebszustand des Trainingsgerätes gewährleistet ist.
- Das Gerät an einem trockenen, ebenen Ort aufstellen und es vor Feuchtigkeit und Nässe schützen. Bodenebenheiten sind durch geeignete Massnahmen am Boden und, sofern bei diesem Gerät vorhanden, durch dafür vorgesehene, justierbare Teile des Gerätes auszugleichen. Der Kontakt mit Feuchtigkeit und Nässe ist auszuschliessen.
- Sofern der Aufstellort besonders gegen Druckstellen, Verschmutzungen und ähnliches geschützt werden soll, eine geeignete, rutschfeste Unterlage (z.B. Gummimatte, Holzplatte o.ä.) unter das Gerät legen.
- Vor dem Trainingsbeginn alle Gegenstände in einem Umkreis von 2 Metern um das Gerät entfernen.
- Für die Reinigung des Gerätes keine aggressiven Reinigungsmittel und zum Aufbau und für eventuelle Reparaturen nur die mitgelieferten bzw. geeignete, eigene Werkzeuge verwenden. Schweissablagerungen am Gerät sind direkt nach Trainingsende zu entfernen.
- ACHTUNG!** Systeme der Herzfrequenzüberwachung können ungenau sein. Übermäßiges Trainieren kann zu ernsthaftem gesundheitlichem Schaden oder zum Tod führen. Vor der Aufnahme eines gezielten Trainings ist daher ein geeigneter Arzt zu konsultieren. Dieser kann definieren welcher maximalen Belastung (Puls, Watt, Trainingsdauer u.s.w.) man sich aussetzen darf und genaue Auskünfte bzgl. der richtigen Körperhaltung beim Training, der Trainingsziele und der Ernährung geben. Es darf nicht nach schweren Malzeiten trainiert werden. Es ist zu beachten, dass dieses Gerät nicht für therapeutische Zwecke geeignet ist.
- Mit dem Gerät nur trainieren wenn es einwandfrei funktioniert. Für eventuelle Reparaturen nur Original-Ersatzteile verwenden. **ACHTUNG!** Sollten Teile bei Benutzung des Gerätes übermäßig heiss werden ersetzen sie diese umgehend und sichern sie das Gerät gegen Benutzung solange es noch nicht in Stand gesetzt wurde.
- Bei der Einstellung von verstellbaren Teilen auf die richtige Position bzw. die markierte, maximale Einstellposition und ordnungsgemässe Sicherung der neu eingestellten Position achten.
- Sofern in der Anleitung nicht anders beschrieben, darf das Gerät nur immer von einer Person zum Trainieren benutzt werden, und die Trainingsleistung sollte insgesamt 60 Min./tägl. nicht überschreiten.
- Es sind Trainingskleidung und Schuhe zu tragen die für ein Fitness-Training mit dem Gerät geeignet sind. Die Kleidung muss so beschaffen


sein, dass diese aufgrund ihrer Form (z.B. Länge) während des Trainings nicht hängen bleiben kann. Die Trainingsschuhe sollten passend zum Trainingsgerät gewählt werden, grundsätzlich dem Fuss einen festen Halt geben und eine rutschfeste Sohle besitzen.

12. ACHTUNG! Wenn Schwindelgefühle, Übelkeit, Brustschmerzen und andere abnormale Symptome wahrgenommen werden, das Training abbrechen und an einen geeigneten Arzt wenden.

13. Generell gilt, dass Sportgeräte kein Spielzeug sind. Sie dürfen daher nur bestimmungsgemäss und von entsprechend informierten und unterwiesenen Personen benutzt werden.

14. Personen wie Kinder, Invalide und behinderte Menschen sollten, das Gerät nur im Beisein einer weiteren Person, die eine Hilfestellung und Anleitung geben kann, benutzen. Die Benutzung des Gerätes durch unbeaufsichtigte Kinder ist durch geeignete Massnahmen auszuschliessen.

15. Es ist darauf zu achten, dass der Trainierende und andere Personen sich niemals mit irgendwelchen Körperteilen in den Bereich von sich noch bewegenden Teilen begeben oder befinden.

16.  Dieses Produkt darf am Ende seiner Lebensdauer nicht über den normalen Haushaltsabfall entsorgt werden, sondern muss an einem Sammelpunkt für das Recycling von elektrischen und elektronischen Geräten abgegeben werden. Das Symbol auf dem Produkt, der Gebrauchsanleitung oder der Verpackung weist darauf hin.

Die Werkstoffe sind gemäß ihrer Kennzeichnung wiederverwertbar. Mit der Wiederverwendung, der stofflichen Verwertung oder anderen Formen der Verwertung von Altgeräten leisten Sie einen wichtigen Beitrag zum Schutze unserer Umwelt.

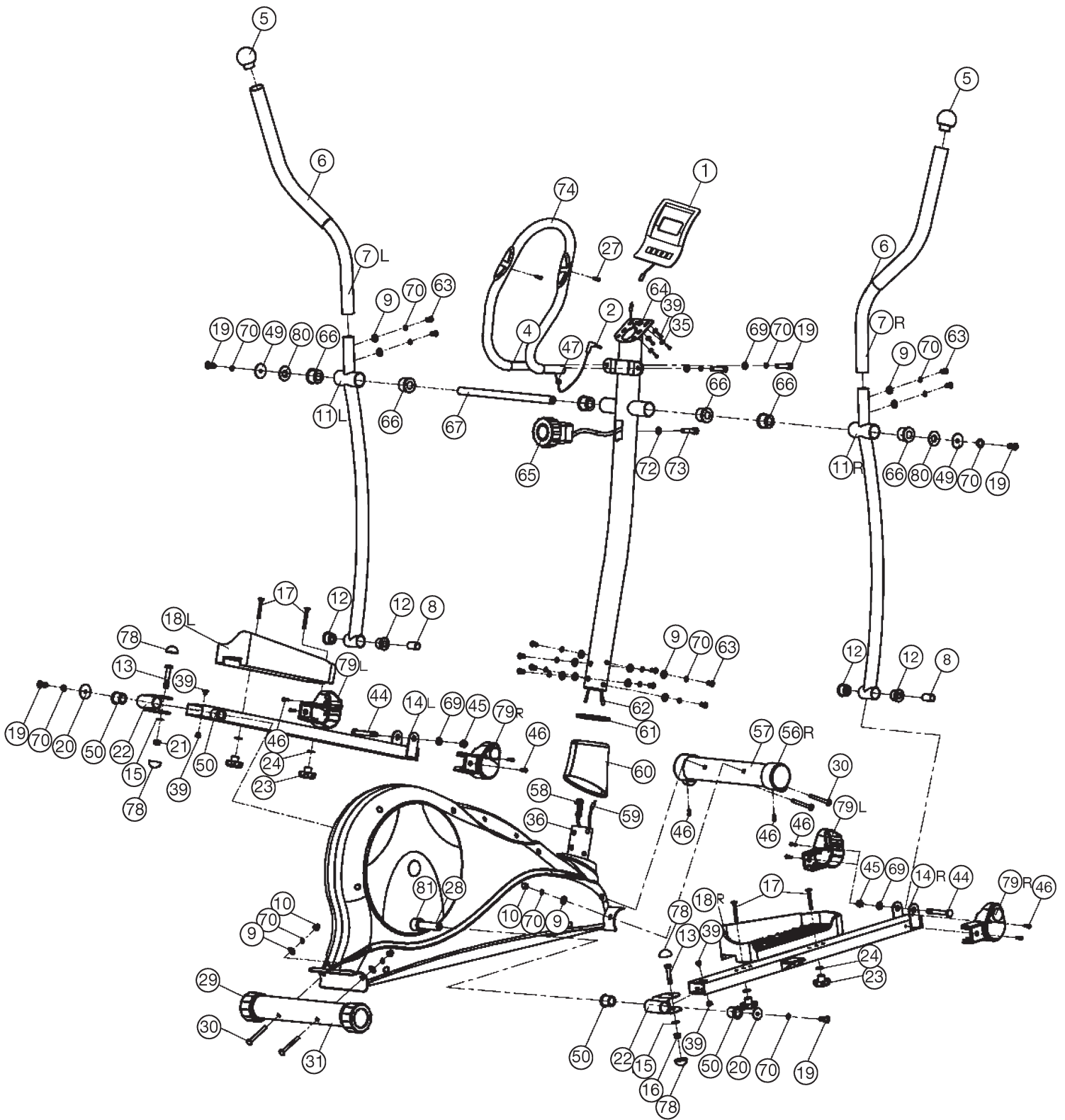
Bitte erfragen Sie bei der Gemeindeverwaltung die zuständige Entsorgungsstelle.

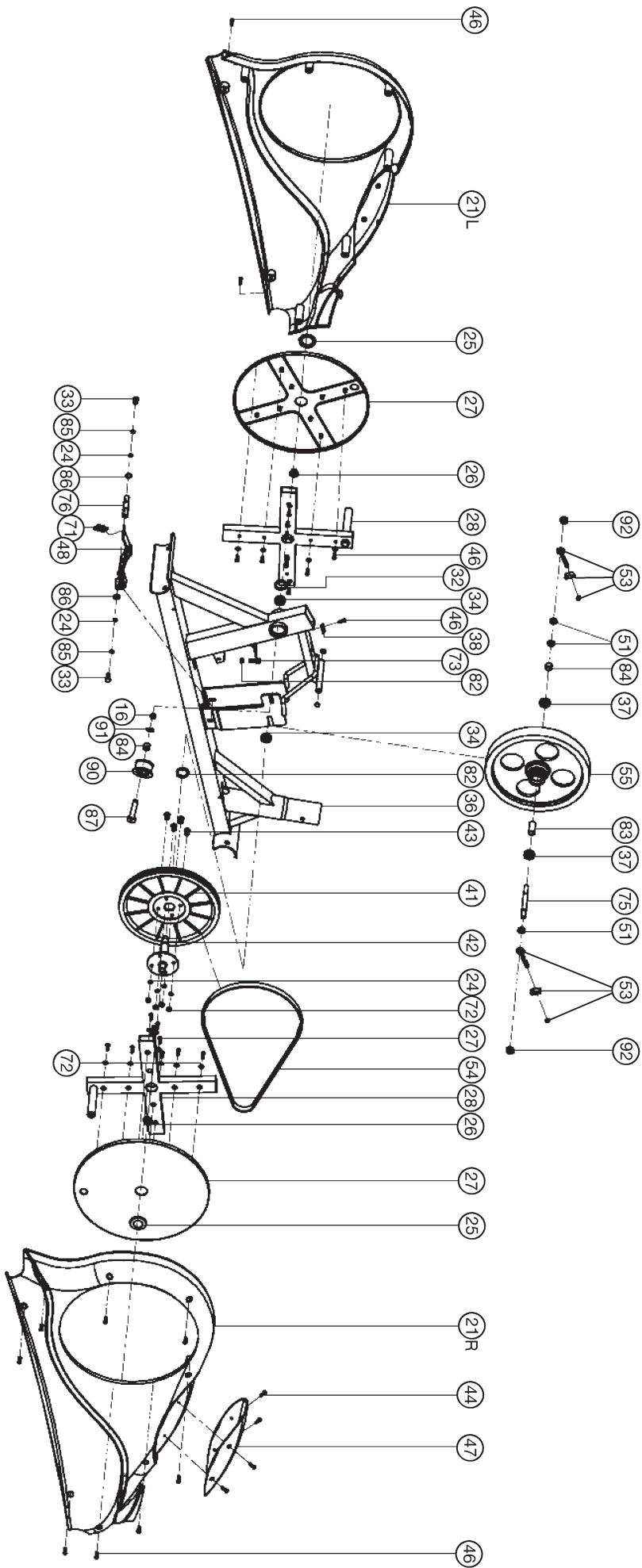
17. Die Verpackungsmaterialien, leere Batterien und Teile des Gerätes im Sinne der Umwelt nicht mit dem Hausmüll entsorgen sondern in dafür vorgesehene Sammelbehälter werfen oder bei geeigneten Sammelstellen abgeben.

18. Bei diesem Gerät handelt es sich um ein geschwindigkeitsabhängiges Gerät, d.h. mit zunehmender Drehzahl nimmt die Leistung zu und umgekehrt.

19. Das Gerät ist mit einer 8-stufigen Widerstandseinstellung ausgestattet. Diese ermöglichen eine Verringerung bzw. Erhöhung des Bremswiderstandes und damit der Trainingsbelastung. Dabei führt das Drehen des Einstellknopfes der Widerstandseinstellung in Richtung der Stufe 1 zu einer Verringerung des Bremswiderstandes und damit der Trainingsbelastung. Das Drehen des Einstellknopfes der Widerstandseinstellung in Richtung der Stufe 8 zu einer Erhöhung des Bremswiderstandes und damit der Trainingsbelastung.

20. Die zulässige maximale Belastung (=Körpergewicht) ist auf 150 kg festgelegt worden. Dieses Gerät ist gemäss der EN 957 -1 und -9 „H, C“ geprüft und zertifiziert worden. Dieser Gerätecomputer entspricht den grundlegenden Anforderungen der EMV Richtlinie 2004/108/EG.





Stückliste - Ersatzteilliste CS 5

Art.-Nr. 99252 (B) - (Weiß)
 Art.-Nr. 99254 (B) - (Silber)
 Art.-Nr. 99255 (B) - (Rot)
 Art.-Nr. 99260 (B) - (Schwarz)

Stückliste - Ersatzteilliste CS 5

Technische Daten: Stand: 01. 03. 2013

Magnet-Brems-System
 ca. 8 kg Schwungmasse
 Widerstandseinstellung 8-stufig regelbar
 Trittfläche 3-fach verstellbar
 Handpulsmessung,
 Transportrollen vorne,
 Bedienungsfreundlicher Computer mit digitaler Anzeige von: Zeit,
 Geschwindigkeit, Entfernung, ca. Kalorienverbrauch, Pulsfrequenz und
 SCAN.
 Eingabe von Grenzwerten wie Zeit, Entfernung und ca. Kalorienverbrauch
 Überschreitung der Grenzwerte wird angezeigt.
 Geeignet bis zu einem Körpergewicht von max. 150 kg
 Stellmaße: ca. L 140 x B 59 x H 161 cm

Abbildungs-Nr.	Bezeichnung	Abmessung mm	Menge Stück	Montiert an Abbildungs Nr.	ET-Nummer
1	Computer		1	64	
Rot 36-9925423-BT, Silber 36-9925423-BT, Weiß 36-9925223-BT, Schwarz 36-9925423-BT					
2	Handpuls kabel		1	1+3	36-9825313-BT
3	Handpuls sensor		2	4	36-1127-07-BT
4	Griffbügel		1	64	33-9925455-SI)*
5	Endknauf		2	7	36-9825315-BT
6	Handgriff -Überzug		2	7	36-9825307-BT
7L	Handgriff Links		1	11	33-9925456-SI)*
7R	Handgriff Rechts		1	11	33-9925457-SI)*
8	Distanzstück		2	12	36-9217-25-BT
9	Unterlegscheibe	8//19	14	8+30+63	39-9966-CR
10	Hutmutter	M8	8	8+30	39-9900-CR
11	Verbindungsrohr		2	7+14	33-9925461-SI)*
12	Kunststofflager		4	11	36-9217-07-BT
13	Schraube	M10x55	2	14+22	39-9976
14L	Fußhebel Links		1	11L+28L	33-9925458-SI)*
14R	Fußhebel Rechts		1	11R+28R	33-9925459-SI)*
15	Unterlegscheibe	8//19	2	13	39-9966-CR
16	Selbstsichernde Mutter	M10	2	13	39-9981-VC
17	Schlossschraube	M6x50	4	18	39-10450
18 L	Fussschale Links		1	14 L	36-9925548-BT
18 R	Fussschale Rechts		1	14R	36-9925549-BT
19	Schraube	M8 x 20	6	4+28+67	39-9886-CR
20	Unterlegscheibe	8//25	2	19	39-10018-CR
21 L	Verkleidung Links		1	21R+36	
Rot 36-9925571-BT, Silber 36-9925451-BT, Weiß 36-9925211-BT, Schwarz 36-9926011-BT					
21 R	Verkleidung Rechts		1	21L+36	
Rot 36-9925572-BT, Silber 36-9925452-BT, Weiß 36-9925212-BT, Schwarz 36-9926012-BT					
22	Fußhebelhalter		2	14	33-9217-10-SI
23	Sterngriffmutter		4	17	36-9925521-BT
24	Unterlegscheibe	6//14	6	17+33	39-9863
25	Rundstopfen		2	27	36-9925546-BT
26	Mutter	M10	2	42	39-9820-SW
27	Rundverkleidung		2	28	
Rot 36-9925574-BT, Silber 36-9925454-BT, Weiß 36-9925214-BT, Schwarz 36-9926014-BT					
28	Pedalarm		2	42	33-9925454-SI)*
29	Fusskappe		2	31	36-9906310-BT
30	Schlossschraube	M8x75	4	31+57	39-10019-CR
31	Fußrohr hinten		1	36	33-9925453-SI)*
32	Sicherungsring	C20	1	42	36-9925520-BT
33	Schraube	M6x12	2	48	39-10120-VC
34	Lager	6904Z	2	42	36-9217-32-BT
35	Unterlegscheibe	5//10	4	39	39-10111-SW
36	Grundrahmen		1		33-9925451-SI)*
37	Schwungradlager	6001z	2	55	36-9516-27-BT
38	Sensorhalter		1	59	36-9925455-BT
39	Schraube	M5x15	4	38	39-9903-SW
40	Unterlegscheibe	20//25	2	42	36-9925523-BT

Nach Öffnen der Verpackung bitte kontrollieren, ob alle Teile entsprechend der nachfolgenden Montageschritten vorhanden sind. Ist dies der Fall, können Sie mit dem Zusammenbau beginnen. Wenn ein Bauteil nicht in Ordnung ist oder fehlt, oder wenn Sie in Zukunft ein Ersatzteil benötigen, wenden Sie sich bitte an:

Adresse: Top-Sports Gilles GmbH
 Friedrichstr. 55
 42551 Velbert
 Telefon: +49 (0) 20 51 - 6 06 70
 Telefax: +49 (0) 20 51 - 6 06 74 4
 e-mail: info@christopeit-sport.com
 www.christopeit-sport.com

Abbildungs-Nr.	Bezeichnung	Abmessung mm	Menge Stück	Montiert an Abbildungs Nr.	ET-Nummer
41	Tretkurbelscheibe		1	42	36-9825326-BT
42	Achse		1	34	33-9925460-SI
43	Schraube	M6x15	3	41	39-10120
44	Schraube	M8x75	2	11+14	39-10272
45	Selbstsichernde Mutter	M8	2	44	39-9918-CR
46	Schraube	4,2x18	37	3,21,28+79	36-9825339-BT
47	Verkleidungseinsatz		1	21	
Rot 36-9825312-BT, Silber 36-9925424-BT, Weiß 36-9925424-BT, Schwarz 36-9925424-BT					
48	Magnetbügel		1	36	33-9211-10-SI
49	Unterlegscheibe	8,5//32	2	19	39-10166
50	Kunststofflager		4	14	36-9217-36-BT
51	Achsmutter		2	55	39-9820
53	Keilriemenspanner		2	55	39-10172
54	Flachriemen		1	41+55	36-9925457-BT
55	Schwungmasse		1	36	36-9925458-BT
56 L	Fusskappe vorne Links		1	73	36-9925459-BT
56 R	Fusskappe vorne Rechts		1	73	36-9925460-BT
57	Fussrohr vorne		1	45	33-9925452-SI)*
58	Seilzug		1	55+65	36-9213-06-BT
59	Sensorkabel		1	38+62	36-1122-06-BT
60	Stützrohrverkleidung		1	64	
Rot 36-9825335-BT, Silber 36-9925425-BT, Weiß 36-9925425-BT, Schwarz 36-9925425-BT					
61	Gummiring		1	64	36-9825336-BT
62	Computerkabel für Stützrohr		1	1+59	36-1122-08-BT
63	Schraube	M8x15	12	11+64	39-9888
64	Stützrohr		1	36	33-9925502-SI
65	Widerstandseinstellung		1	64	36-9213-06-BT
66	Kunststofflager	19x38	6	11+64	36-9825328-BT
67	Achse		1	64	33-9925462-SI
68	Rechteckstopfen		2	14	36-9925508-BT
69	Unterlegscheibe	8//19	2	66	39-9966-CR
70	Federring	für M8	20	19+63	39-9864-VC
71	Feder		1	48	36-9211-27-BT
72	Unterlegscheibe	5//10	9	46+73	39-10111-VC
73	Schraube	5x55	1	65	39-10406
74	Griffüberzug		1	4	36-9825305-BT
75	Schwungradachse		1	55	36-9925456-BT
76	Magnetbügelachse		1	48	36-9211-26-BT
77	Sicherungsring		2	45	36-9111-39-BT
78	Schraubenkappe	M10	4	13+16	36-9214-34-BT
79L	Kunststoffabdeckung links		2	14+79R	36-9217-21-BT
79R	Kunststoffabdeckung rechts		2	14+79L	36-9217-22-BT
80	Distanzscheibe	20//38	2	67	36-9925114-BT
81	Distanzstück		2	28	36-9925547-BT
82	Mutter	M5	1	73	39-10012
83	Distanzstück		1	88	36-9214-31-BT
84	Distanzstück		1	88	36-1211-15-BT
85	Federring	für M6	2	33	39-9868
86	Sicherungsring	C12	2	76	36-9111-39-BT
87	Schraube	M10x40	1	90	39-10400
88	Werkzeug Set		1		36-9217-38-BT
89	Montage- und Bedienungsanleitung		1		36-9925426-BT
90	Spannrolle		1	87	36-9211-28-BT
91	Federring	für M10	1	87	39-9995
92	Mutter	M10x1	2	88	39-9820-SW
93	Mutter	M6	4	43	39-9861-VZ

)* = Für die Artikel CS 5 in weiß bitte die Ersatzteil Nr. -Endung „WS“ anstatt „SI“ nehmen und für den Artikel CS 5 in schwarz bitte die Ersatzteil Nr. -Endung „SW“ anstatt „SI“ nehmen.

Montageanleitung

Bevor Sie mit der Montage beginnen, unbedingt unsere Empfehlungen und Sicherheitshinweise beachten!

Schritt 1:

Montage des Vorderen Fußrohres (57) und des Hinteren Fußrohres (31) am Grundrahmen (36) mittels der Schloßschrauben (30), der Unterlegscheiben 8//20 (9) und der Muttern M8 (10).

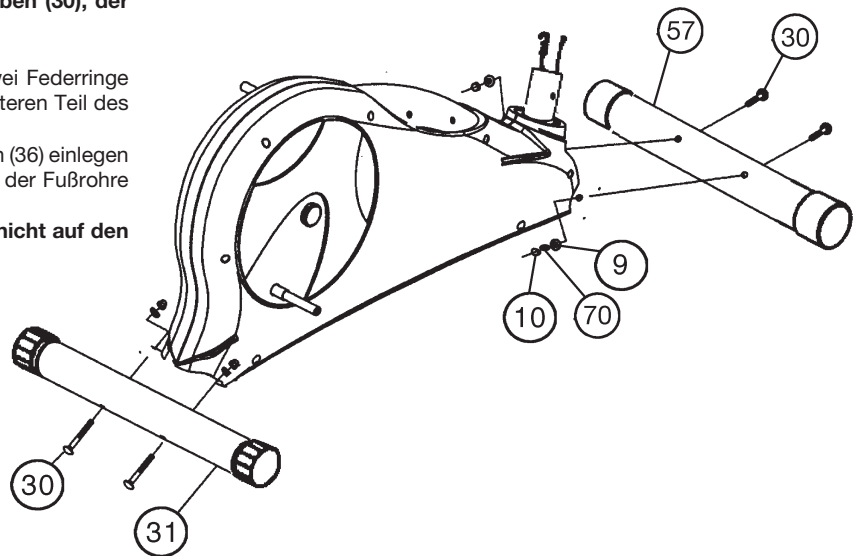
1. Die Schrauben (30) und je zwei Unterlegscheiben (9), zwei Federringe (70) und Muttern (10) griffbereit neben den vorderen und hinteren Teil des Grundrahmens (36) legen.

2. Die Fußrohre (73) + (25) in die Aufnahmen am Grundrahmen (36) einlegen und so ausrichten, dass die Lochbilder der Aufnahmen und der Fußrohre (57) + (31) übereinstimmen.

Desweiteren darf das Grundgerät am vorderen Fuß (57) nicht auf den Transportrollen aufstehen.

3. Je eine Schraube (30) durch die Bohrungen stecken.

4. Die Schraubenenden von (30) mit je einer Unterlegscheibe (9), einem Federring (70) versehen und mit je einer Mutter (10) fest verschrauben.



Schritt 2:

Verbindung des Computerkabelstranges (62) mit dem Computerkabelstrang (59) und der Widerstandseinstellung (65) mit dem Seilzug (58), Montage der Stützrohrverkleidung (60) mit Gummiring (61) und Montage des Stützrohr (64) am Grundrahmen (36) mittels der Rundkopfschrauben mit Innensechskant M8x15 (63), der Unterlegscheiben 8//16 (9) und der Federringe für M8 (70).

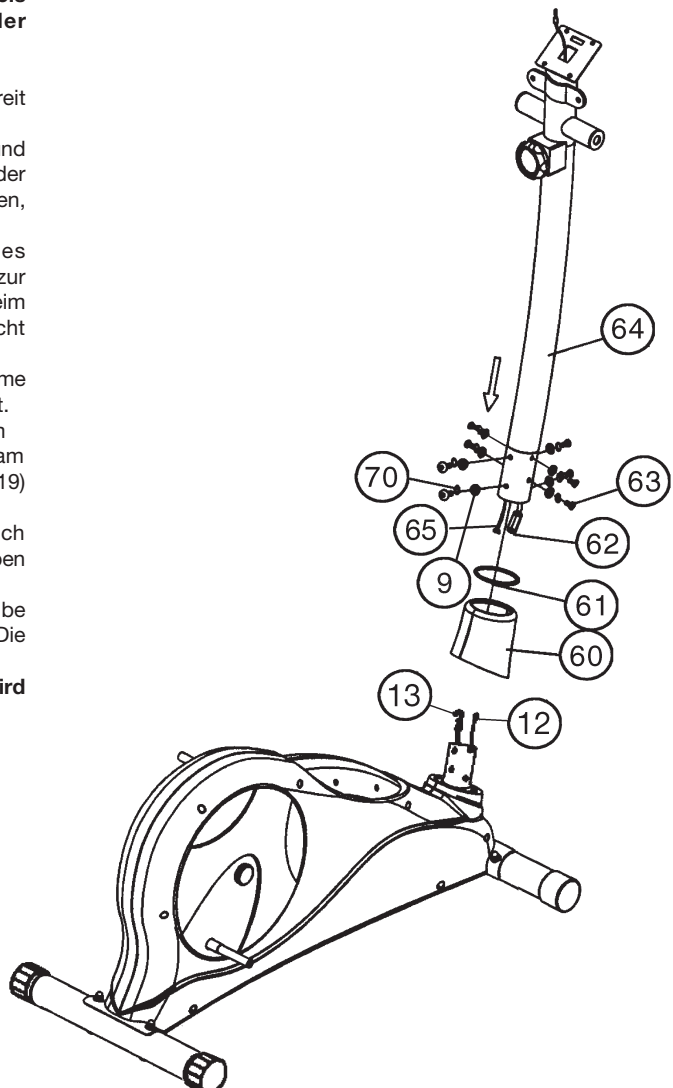
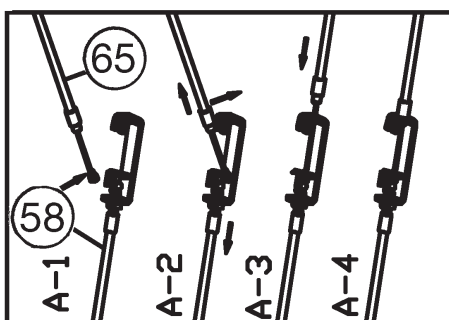
1. Die Schrauben (63), Unterlegscheiben (9) und Federringe (70) griffbereit neben den vorderen Teil des Grundrahmens (36) legen.

2. Das untere Ende des Stützrohr (64) zum Grundrahmen (36) führen und den Gummiring (61) und die Verkleidung (60) aufschieben. Die Enden der beiden Computerkabelstränge (62) und (59), die aus (36) und (64) ragen, zusammenstecken.

(Achtung! Das oben aus dem Stützrohr (64) ragende Ende des Computerkabelstrangs (62) darf nicht in das Rohr rutschen, da es zur weiteren Montage noch benötigt wird.) Ebenso darauf achten, dass beim Zusammenstecken der Rohre die Kabelverbindung nicht eingequetscht wird.

3. Führen Sie das Ende der Widerstandseinstellung (65) zur Seilzugaufnahme (58) und verbinden Sie diese miteinander wie im Bild (A1-A4) dargestellt. Dazu die Widerstandsregulierung so einstellen, dass der Seilzug mit dem Knopf weit möglichst aus dem Mantel steht (Stufe 1). Dann den Knopf am Ende des Drahtes der Widerstandseinstellung in den in der Aufnahme (19) befindlichen Haken einhängen (Bild 1). Dann das ganze Stützrohr (mit eingehaktem Seilzugknopf kräftig nach oben ziehen (Bild A2), sodass sich der Haken in der Aufnahme nach oben schiebt (Bild A3) und der Mantel oben auf die Aufnahme ein arretiert werden kann (Bild A4).

4. Auf die Schrauben (63) je einen Federring (70) und eine Unterlegscheibe (9) stecken und das Stützrohr (64) auf den Grundrahmen aufschieben. Die Schrauben (63) durch die Bohrungen stecken und nur leicht in die Gewindelöcher eindrehen. **(Achtung diese Schraubenverbindung wird erst in Schritt 5 richtig fest verschraubt.)**



Schritt 3:

Montage der Griffrohre (7) an den Verbindungsrohren (11) mittels der Schrauben (63) der Unterlegscheiben (9) und der Federringe (70).

1. Die Griffrohre (7) auf die Verbindungsrohre (11) stecken und die Bohrungen in den Rohren so ausrichten, dass sie übereinander liegen.
(Achtung! Die Griffrohre müssen nach der Montage so ausgerichtet sein, dass die oberen Enden nach außen (vom Stützrohr (64) weg) gebogen sind.)
2. Die Schrauben (63) durch die Bohrungen stecken und die Griffrohre (7) mittels Unterlegscheibe (9) und Federring (70) fest verschrauben.

Schritt 4:

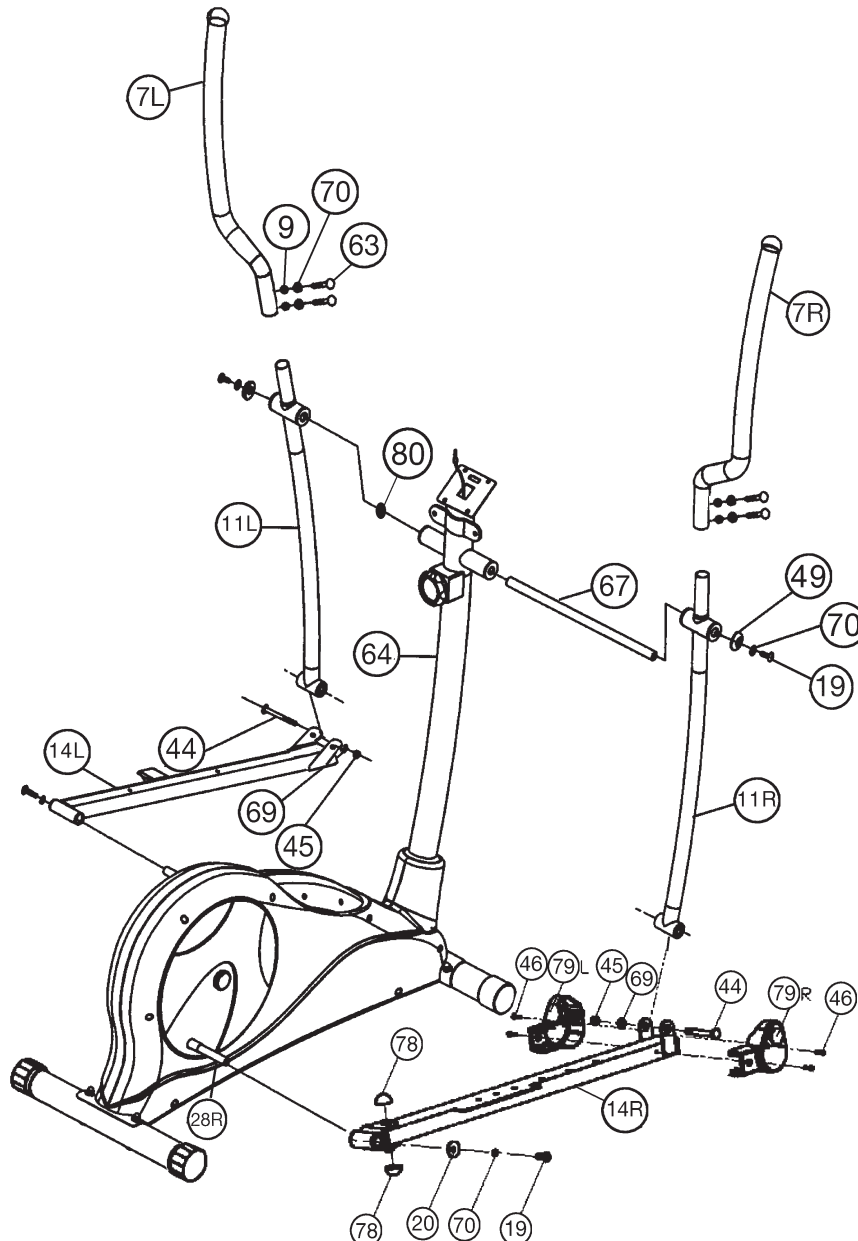
Montage der Fußschalenaufnahmen (14) an das Verbindungsrohr (11) mittels der Schrauben (13) der Unterlegscheiben (15) und der Muttern (16).

1. Die Fußschalenaufnahme (14R) an das Verbindungsrohr (11R) stecken und die Bohrungen in den Rohren so ausrichten, dass sie übereinander liegen.
2. Die Schrauben (44) durch die Bohrungen stecken und die Fußschalenaufnahmen (14R) mittels Unterlegscheibe (69) und Mutter (45) an dem Verbindungsrohr (11R) nur so fest schrauben, sodass sich die Verbindung noch leicht bewegen lässt..
3. Die Fußschalenaufnahme links (14L) incl. allen zusätzlich erforderlichen Teile auf der linken Seite des Gerätes, genauso wie in 1.-2. beschrieben, montieren.

Schritt 5:

Montage der Fußschalenaufnahme rechts (14R) und der Fußschalenaufnahme links (14L) incl. den Verbindungsrohren (11) an der Pedalkurbel (28) und dem Stützrohr (64) mittels den Federringen (70), den Unterlegscheiben (49) und den Schrauben (19).

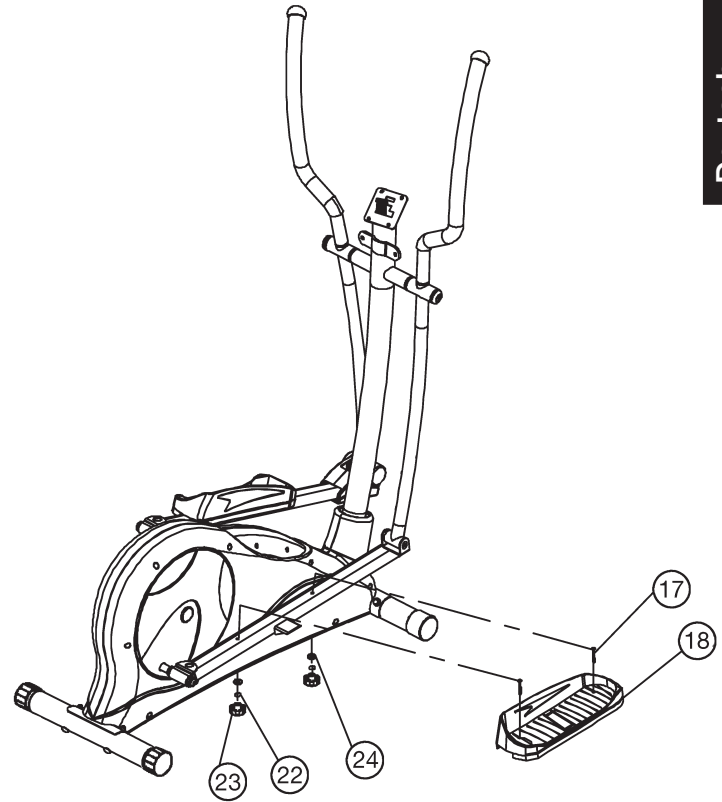
1. Die Fußschalenaufnahme rechts (14R) und Verbindungsrohr (11R) auf der rechten Seite des Grundrahmens (36) ablegen.
(Achtung! Rechts ist aus der Blickrichtung zu sehen, wenn man auf dem Gerät steht und trainiert.)
2. Das Verbindungsrohr (11R) auf die Achse des Stützrohres (64) aufstecken. Auf die Schraube (19) einen Federring (70) und eine Unterlegscheibe (49) aufstecken und in die Achse (67) des Stützrohres (64) eindrehen und fest anziehen.
3. Die Fußschalenaufnahme (14R) auf die Pedalachse (28R) stecken und mit der Unterlegscheibe (20), Federring (70) und Schraube (19) verschrauben.
4. Die Fußschalenaufnahme links (14L) incl. allen zusätzlich erforderlichen Teile auf der linken Seite des Gerätes, genauso wie in 1.-3. beschrieben, montieren.
5. Schrauben Sie nun die in Schritt 2 hergestellte Schraubenverbindung des Stützrohres (64) zum Grundrahmen richtig fest. Schieben Sie die Verkleidung (60) mit dem Gummiring (61) in der richtigen Position auf die Seitenverkleidungen (21).
6. Sollten die Handhebel zu viel seitliches Achsspiel nach der Montage aufweisen, ist durch Montage von den mitgelieferten Distanzscheiben (80) nach Zeichnung eine entsprechend gute Handhebelmontage möglich.
7. Montieren Sie die Abdeckungen (79) mittels der Schrauben (46) an den Fußschalenaufnahmen (14). Anschließend die Schraubenkappe für M10 (78) auf alle M 10-Schrauben und Muttern aufsetzen.



Schritt 6:

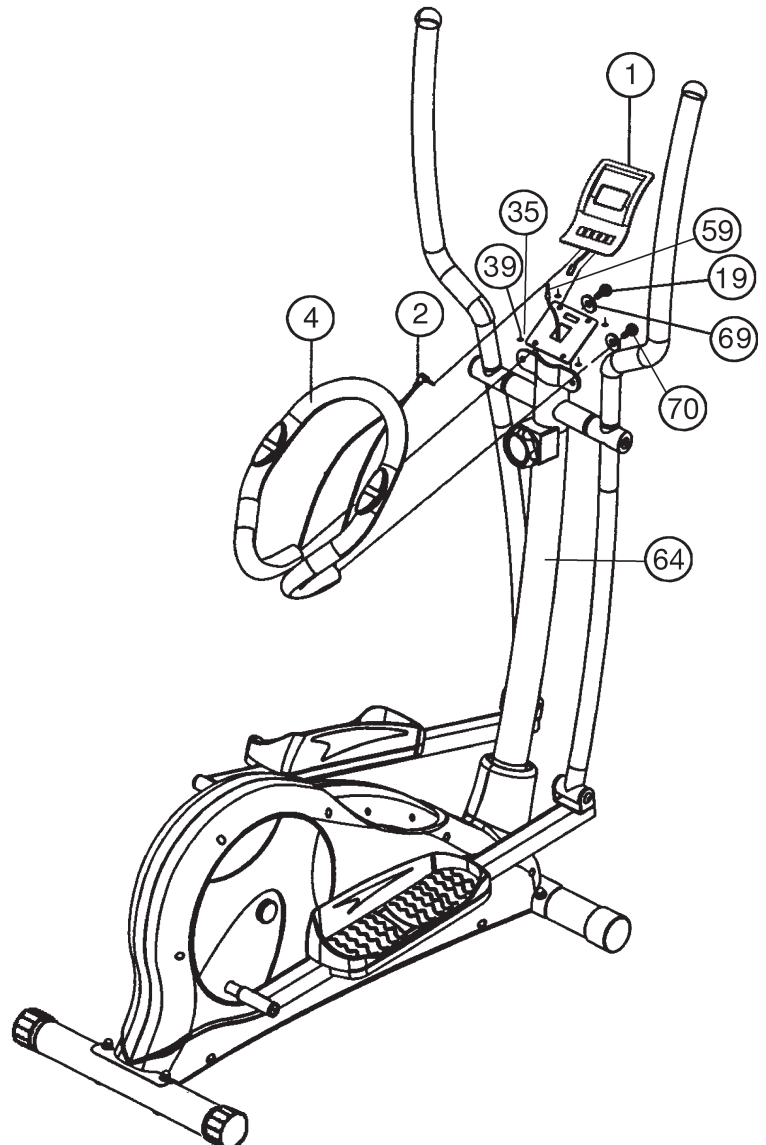
Montage der rechten Fußschale (18R) an der rechten Fußschalenaufnahme (14R) und der linken Fußschale (18L) an der linken Fußschalenaufnahme (14L) mittels der Schlossschrauben (17), der Unterlegscheiben (24), Federringe (22) und der Sterngriffmutter (23).

1. Die rechte Fußschale (18R) auf die Fußschalenaufnahme (14R) aufstecken. Die Bohrungen in den Teilen so ausrichten, dass sie übereinander liegen.
2. Die Schrauben (17) von oben durch die Bohrungen stecken. Von der gegenüber liegender Seite je eine Unterlegscheibe (24), ein Federring (22) aufstecken und eine Sterngriffmutter (23) aufdrehen und fest anziehen.
3. Die linke Fußschale (18L), wie in 1.-2. beschrieben, an der Fußschalenaufnahme (14L) montieren.
(Achtung! Die Unterscheidung der Fußschalen in rechts und links ist anhand der Ränder an den Längsseiten der Fußschalen möglich. Die hohen Ränder der Fußschalen (18R) und (18L) müssen jeweils nach innen (zum Grundrahmen hin) ausgerichtet sein.)

**Schritt 7:**

Montage des Computers (1) und des Haltegriffes (4) am Stützrohr (64).

1. Nehmen Sie den mitgelieferten Computer (1) aus der Verpackung und setzen Sie die Batterien (Type AAA - 1,5V) unter Beachtung richtiger Polarität auf der Rückseite des Computers (1) ein. (Batterien für den Computer liegen nicht im Lieferumfang bei. Bitte beziehen Sie diese im Handel.)
2. Nehmen Sie den Computer (1) und stecken Sie das Verbindungskabel (59) ein.
3. Stecken Sie das Pulskabel (2) in die entsprechende Buchse hinten am Computer (1) ein und schieben Sie den Computer auf die Computeraufnahme oben am Stützrohr (64) auf und befestigen Sie ihn mittels der Schrauben (39) und Unterlegscheiben (35). (Bitte achten Sie darauf, dass das Kabel beim Aufschieben des Computers nicht eingeklemmt wird.)
4. Auf die Schrauben (19) jeweils einen Federring (70) und Unterlegscheibe (69) aufstecken und den Haltegriff (4) am Stützrohr (64) fest montieren.



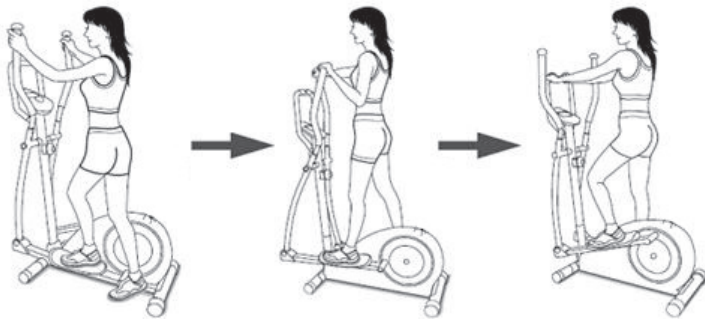
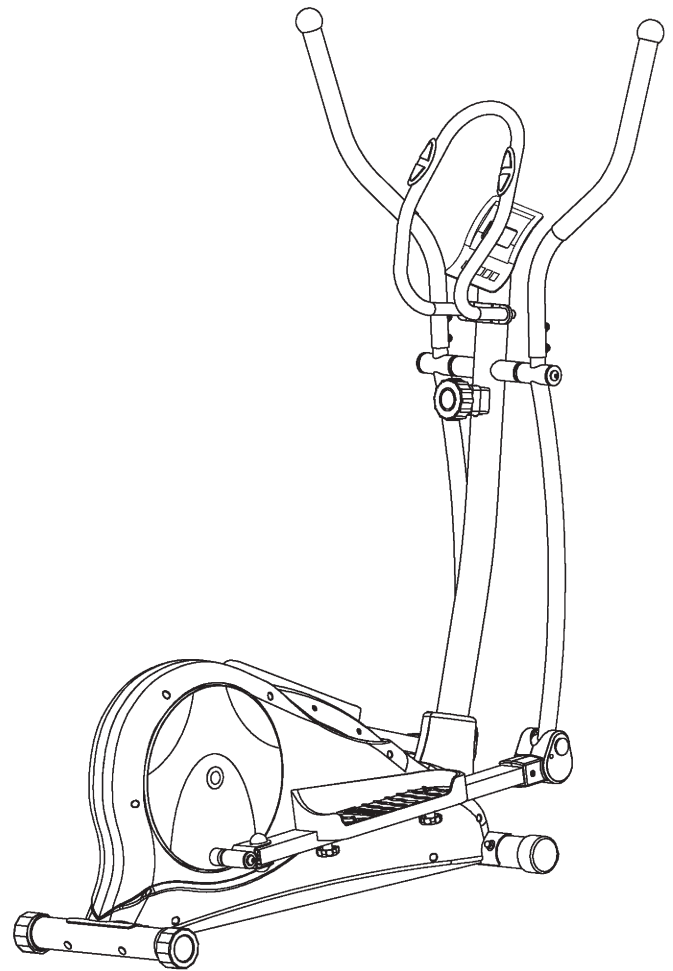
Schritt 8: Kontrolle

1. Alle Verschraubungen und Steckverbindungen auf ordnungsgemäße Montage und Funktion prüfen. Die Montage ist hiermit beendet.

2. Wenn alles in Ordnung ist, mit leichten Widerstandseinstellungen mit dem Gerät vertraut machen und die individuellen Einstellungen vornehmen.

Anmerkung:

Bitte das Werkzeug-Set und die Anleitung sorgsam aufbewahren, da diese bei ggf. später einmal erforderlichen Reparaturen bzw. Ersatzteilbestellungen benötigt werden.



Benutzung des Gerätes

Transport des Gerätes:

Es befinden sich 2 Transportrollen im vorderen Fuß. Um das Gerät an einen anderen Ort zu stellen oder zu lagern, fassen sie den Haltegriff und kippen Sie das Gerät auf den vorderen Fuß so weit, sodass sich das Gerät leicht auf den Transportrollen bewegen lässt und schieben Sie es zum gewünschten Ort.

Auf/Absteigen vom Gerät und Benutzung:

Aufsteigen:

Stellen Sie sich neben das Gerät und halten sie sich am feststehendem Griff fest. Führen Sie die naheliegende Fußschale zur untersten Position und setzen Sie den Fuß darauf, sodass sie einen sicheren Stand auf der Fußschale haben.

Schwingen Sie nun das andere Bein zur gegenüberliegenden Fußschalen-seite und stellen Sie ihn auf die Fußschale auf. Dabei mit den Händen am Haltegriff festhalten.

Benutzung:

Halten Sie sich mit beiden Händen zuerst am Haltegriff in gewünschter Position fest und treten Sie bei gleichzeitiger Gewichtsverlagerung auf die Fußschalen Rechts und Links sodass nur die Ferse von der Fußschale kurz abhebt und ein gleichmäßiger Trainingslauf erfolgt. Um den Oberkörper mit zu trainieren fassen sie an die mitlaufenden Armhebel Rechts und Links in gewünschter Position. Mit Steigerung oder Verminderung der Geschwin-

digkeit und des Bremswiderstandes lässt sich die Intensität des Trainings steuern. Stets am Haltegriff oder an den Armhebeln festhalten beim Training.

Absteigen:

Stoppen sie das Training und halten Sie sich am feststehendem Haltegriff gut fest. Stellen sie zuerst einen Fuß von der Fußschale für einen sicheren Stand auf den Boden und danach den zweiten Fuß und steigen Sie zu einer Seite über das Gerät ab.

Dieses Fitnessgerät ist ein stationäres Heimsportgerät und simuliert eine Kombination aus Radfahren, Steppen und Laufen.

Ein vermindertes Risiko besteht durch ein wetterunabhängiges Training ohne äußere Einflüsse, sowie bei evtl. Gruppenzwang das Risiko von Überanstrengungen oder Stürzen.

Die Kombination aus Radfahren, Steppen und Laufen bietet ein Herz-Kreislauf-Training ohne Überforderung, aufgrund der Möglichkeit des selbst einstellbaren Widerstandes. Somit ist ein mehr oder weniger Intensives Training möglich. Es trainiert die unteren und oberen Extremitäten, stärkt das Herz-Kreislaufsystem und fördert somit die Gesamtfitness des Körpers.



Der mitgelieferte Computer bietet den größten Trainingskomfort. Jeder trainingsrelevante Wert wird in einem entsprechenden Sichtfenster angezeigt. Vom Trainingsbeginn an werden die benötigte Zeit, die aktuelle Geschwindigkeit, der ungefähre Kalorienverbrauch, zurückgelegte Entfernung und der aktuelle Puls angezeigt. Alle Werte werden von Null an aufwärts zählend festgehalten.

Der Computer schaltet sich durch kurzes Drücken einer Taste oder einfachem Trainingsbeginn ein. Der Computer beginnt alle Werte zu erfassen und anzuzeigen.

Um den Computer zu stoppen, einfach das Training beenden. Der Computer stoppt alle Messungen und hält die zuletzt erreichten Werte fest. Die zuletzt erreichten Werte in den Funktionen ZEIT, KALORIEN und KM werden gespeichert und bei einer Wiederaufnahme des Trainings kann von diesen Werten aus weitertrainiert werden.

Der Computer schaltet sich ca. 4 Minuten nach Beendigung des Trainings automatisch ab. Alle bis dahin erreichten Werte werden gespeichert und bei einer Wiederaufnahme des Trainings wieder angezeigt. Es kann dann ausgehend von diesen Werten weitertrainiert werden oder mittels 3 Sekunden gedrückt halten der „L“-Taste alle Funktionen auf Null gesetzt werden.

Anzeigen:

1. „KM/H“-Anzeige (SPEED):

Es wird die aktuelle Geschwindigkeit in Kilometern pro Stunde angezeigt. Eine Vorgabe eines bestimmten Wertes mittels der „+“ und „-“ -Taste ist nicht möglich. Eine Speicherung der zuletzt erreichten Werte in dieser Funktion erfolgt nicht. (Höchstgrenze der Anzeige 99,9 km/h)

2. „ZEIT“-Anzeige (TIME):

Es wird die aktuell benötigte Zeit in Minuten und Sekunden angezeigt. Eine Vorgabe eines bestimmten Wertes mittels der „+“ und „-“ -Taste ist möglich. Ist eine bestimmte Zeit vorgegeben, so wird die noch zurückzulegende Zeit angezeigt. Wird der vorgegebene Wert erreicht, wird dieses durch ein akustisches Signal angezeigt.

Eine Speicherung der zuletzt erreichten Werte in dieser Funktion erfolgt. (Höchstgrenze der Anzeige 99,59 Minuten.)

3. „KM“-Anzeige (DIST):

Es wird der aktuelle Stand der zurückgelegten Kilometern angezeigt. Eine Vorgabe eines bestimmten Wertes mittels der „+“ und „-“ -Taste ist möglich. Ist eine bestimmte Strecke vorgegeben, so wird die noch zurückzulegende Strecke angezeigt. Wird der vorgegebene Wert erreicht, wird dieses durch ein akustisches Signal angezeigt. Eine Speicherung der zuletzt erreichten Werte in dieser Funktion erfolgt. (Höchstgrenze der Anzeige 99,9 km)

4. „KALORIEN“-Anzeige (CAL):

Es wird der aktuelle Stand der verbrauchten Kalorien angezeigt. Eine Vorgabe eines bestimmten Wertes mittels der „+“ und „-“ -Taste ist möglich. Ist eine bestimmte Verbrauchsmenge vorgegeben, so wird die noch zu verbrauchenden Kalorienmenge angezeigt. Wird der vorgegebene Wert erreicht, wird dieses durch ein akustisches Signal angezeigt. Eine Speicherung der zuletzt erreichten Werte in dieser Funktion erfolgt.

(Höchstgrenze der Anzeige 9990 Kalorien)

5. „PULS“-Anzeige:

Es wird der aktuelle Puls in Schlägen pro Minuten angezeigt. Eine Vorgabe bestimmter Werte mittels der „+“ und „-“ -Taste ist nicht möglich. Eine Speicherung der zuletzt erreichten Werte in dieser Funktion erfolgt nicht. (Höchstgrenze der Anzeige 40 - 240 Pulsschläge pro Minute)

Handpulsmessung:

Im linken und rechten Handgriff ist je eine Metallkontaktplatte, die Sensoren, eingelassen.

Bitte darauf achten, dass immer beide Handflächen gleichzeitig mit normaler Kraft auf den Sensoren aufliegen. Sobald eine Pulsabnahme erfolgt, blinkt ein Herz neben der Pulsanzeige.

(Die Handpulsmessung dient nur zur Orientierung, da es durch Bewegung, Reibung, Schweiß etc. zu Abweichungen vom tatsächlichen Puls kommen kann. Bei einigen wenigen Personen kann es zu Fehlfunktionen der Handpulsmessung kommen. Sollten Sie Schwierigkeiten mit der Handpulsmessung haben, so empfehlen wir Ihnen die Verwendung eines externen Pulsmessers mit Cardio-Brustgurt)

6. „Temperatur“ - Anzeige:

Im Stand by Betrieb zeigt der Computer die Umgebungstemperatur an.

Tasten:

1. „F“ -Taste:

Durch ein kurzes, einmaliges Drücken der Taste kann von einer zur anderen Funktion gewechselt werden; d.h. die jeweilige Funktion ausgewählt werden in der mittels der „+“ und „-“ -Taste Eingaben vorgenommen werden sollen. Die jeweils ausgewählte Funktion wird durch ein Kürzel im jeweiligen Sichtfenster angezeigt.

2. „+“ und „-“-Taste:

Durch ein einmaliges Drücken dieser Taste ist eine stufenweise Vorgabe von Werten in den einzelnen Funktionen möglich. Dazu muß zuvor die gewünschte Funktion mit der „F“-Taste ausgewählt werden. Längeres Drücken löst einen Schnellvorlauf aus. Beim Trainingsbeginn wird dann, von den vorgegebenen Werten ab, gegen Null gezählt.

3. „TEST“-Taste:

Mittels dieser Taste wird ein Test zur Fitness-Beurteilung durchgeführt. Es werden dabei die Noten F1 (höchste Note = hohe Fitness) bis F6 (niedrigste Note = geringe Fitness) vergeben. Um diesen Test durchführen zu können, muß das Training abgeschlossen, die „TEST“-Taste gedrückt und die Kontaktflächen der Pulsmessgriff-Einheit gegriffen werden. Alle Funktionen erlöschen und im Sichtfenster wird rückwärts zählend eine Minute angezeigt. In dieser müssen die Kontaktflächen der Pulsmessgriff-Einheit mit beiden Händen gehalten werden. Danach wird die entsprechende Note im Sichtfenster angezeigt. Um ins Hauptmenü zurückkehren zu können, drücken Sie die „TEST“ Taste.

4. Körperfett - Taste: Das Drücken dieser Taste ermöglicht die Eingabe der persönlichen Daten (1 - 8 Personen) wie: Geschlecht, Alter, Größe und Gewicht.

Dabei gibt man mittels der „+“ und „-“ Taste den Wert ein und bestätigt mit der „F“-Taste.

5. Analyse - Taste

Sind alle Eingaben gemacht „Analyse“ Taste drücken und die Pulssensoren mit beiden Händen umgreifen um die Körperfettanalyse durchzuführen. Sollte ein „Err1“ im Display erscheinen, überprüfen Sie, ob Ihre Hände die Griffe gut umschließen. Der Computer zeigt nach 10Sek, die Ergebnisse von FETT %, BMI und BMR an.

Es gibt 3 Arten von Körpertypen, die anhand des berechneten Körperfetts in Prozent (Fett%) ermittelt werden.

Typ 1: KÖRPERFETT % > 27

Typ 2: 27 ≥ KÖRPERFETT % ≥ 20

Typ 3: KÖRPERFETT % < 20

1. BMI (Body Mass Index): BMI ist eine Maßzahl für die Bewertung des Körperfetts, welches auf einem Verhältnis von Größe zu Gewicht basiert. Es wird bei Männern und bei Frauen angewandt.

2. BMR (Basal Metabolic Rate): Der BMR-Wert gibt die Anzahl der Kalorien an, die der Körper zum funktionieren braucht. Dabei geht es nicht um sportliche Aktivitäten. Es ist lediglich jene Energie, die für Herzschlag, Atmung und Körpertemperatur benötigt wird. Gemessen wird der Körper im Ruhezustand, nicht im Schlaf, und bei Zimmertemperatur.

6. „L“= Löschen:

Durch ein kurzes Drücken dieser Taste kann der durch die „F“-Taste ausgewählte Wert auf Null gesetzt werden.

Durch ein längeres Drücken der Taste (ca. 3 Sekunden) erfolgt eine Löschung aller zuletzt erreichten Werte aller Anzeigen.

Garantiebestimmungen

Die Garantie beginnt mit dem Rechnungs- bzw. Auslieferdatum und beträgt 24 Monate. Während der Garantiezeit werden eventuelle Mängel kostenlos beseitigt.

Bei Feststellung eines Mangels sind Sie verpflichtet diesen unverzüglich dem Hersteller zu melden. Es steht im Ermessen des Herstellers die Garantie durch Ersatzteilversand oder Reparatur zu erfüllen. Bei Ersatzteilversand besteht die Befugnis des Austausch ohne Garantieverlust. Eine Instandsetzung am Aufstellort ist ausgeschlossen.

Heimsportgeräte sind nicht für eine kommerzielle oder gewerbliche Nutzung geeignet. Eine Zuwiderhandlung in der Nutzung hat eine Garantieverkürzung oder Garantieverlust zur Folge.

Die Garantieleistung gilt nur für Material oder Fabrikationsfehler. Bei Verschleißteilen oder Beschädigungen durch missbräuchliche oder unsach-

gemäße Behandlung, Gewaltanwendung und Eingriffen die ohne vorherige Absprache mit unserer Service Abteilung vorgenommen werden, erlischt die Garantie.

Bitte bewahren Sie, falls möglich, die Originalverpackung für die Dauer der Garantiezeit auf, um im Falle einer Rücksendung die Ware ausreichend zu schützen und senden Sie keine Ware unfrei zur Service Abteilung ein!

Eine Inanspruchnahme von Garantieleistungen erwirkt keine Verlängerung der Garantiezeit.

Ansprüche auf Ersatz von Schäden welche evtl. außerhalb des Gerätes entstehen (sofern eine Haftung nicht zwingend gesetzlich geregelt ist) sind ausgeschlossen.

Hersteller:

Top-Sports Gilles GmbH
Friedrichstr. 55
42551 Velbert

Trainingsanleitung

Um spürbare körperliche und gesundheitliche Verbesserungen zu erreichen, müssen für die Bestimmung des erforderlichen Trainingsaufwandes die folgenden Faktoren beachtet werden:

1. Intensität:

Die Stufe der körperlichen Belastung beim Training muß den Punkt der normalen Belastung überschreiten, ohne dabei den Punkt der Atemlosigkeit und /oder der Erschöpfung zu erreichen. Ein geeigneter Richtwert für ein effektives Training kann dabei der Puls sein. Dieser sollte sich während des Trainings in dem Bereich zwischen 70% und 85% des Maximalpulses befinden (Ermittlung und Berechnung siehe Tabelle und Formel).

Während der ersten Wochen sollte sich der Puls während des Trainings im unteren Bereich von 70% des Maximalpulses befinden. Im Laufe der darauffolgenden Wochen und Monate sollte die Pulsfrequenz langsam bis zur Obergrenze von 85% des Maximalpulses gesteigert werden. Je größer die Kondition des Trainierenden wird, desto mehr müssen die Trainingsanforderungen gesteigert werden, um in den Bereich zwischen 70% und 85% des Maximalpulses zu gelangen. Dieses ist durch eine Verlängerung der Trainingsdauer und/oder einer Erhöhung der Schwierigkeitsstufen möglich.

Wird die Pulsfrequenz nicht in der Computeranzeige angezeigt oder wollen Sie sicherheitshalber Ihre Pulsfrequenz, die durch eventuelle Anwendungsfehler o.ä. falsch angezeigt werden könnte, kontrollieren, können Sie zu folgenden Hilfsmitteln greifen:

- Puls-Kontroll-Messung auf herkömmliche Weise (Abtasten des Pulsschlages z.B. am Handgelenk und zählen der Schläge innerhalb einer Minute).
- Puls-Kontroll-Messung mit entsprechend geeigneten und geeichten Puls-Mess-Geräten (im Sanitäts- Fachhandel erhältlich).

2. Häufigkeit:

Die meisten Experten empfehlen die Kombination einer gesundheitsbewußten Ernährung, die entsprechend dem Trainingsziel abgestimmt werden muß, und körperlicher Ertüchtigungen drei- bis fünfmal in der Woche.

Ein normaler Erwachsener muß zweimal pro Woche trainieren, um seine derzeitige Verfassung zu erhalten. Um seine Kondition zu verbessern und sein Körpergewicht zu verändern, benötigt er mindestens drei Trainingseinheiten pro Woche. Ideal bleibt natürlich eine Häufigkeit von fünf Trainingseinheiten pro Woche.

3. Gestaltung des Trainings

Jede Trainingseinheit sollte aus drei Trainingsphasen bestehen: „Aufwärm-Phase“, „Trainings-Phase“ und „Abkühl-Phase“.

In der „Aufwärm-Phase“ soll die Körpertemperatur und die Sauerstoffzufuhr langsam gesteigert werden. Dieses ist durch gymnastische Übungen über eine Dauer von fünf bis zehn Minuten möglich.

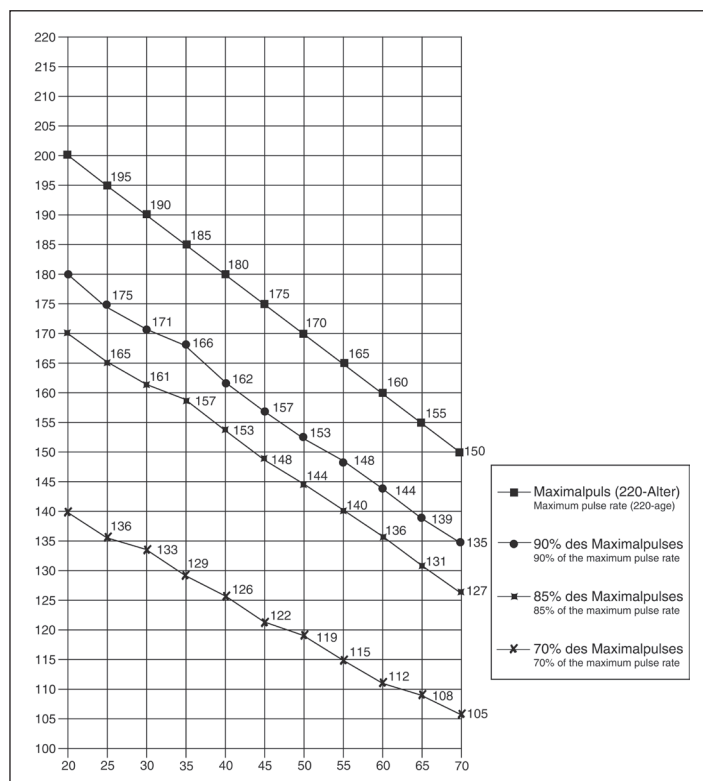
Danach sollte das eigentliche Training („Trainings-Phase“) beginnen. Die Trainingsbelastung sollte erst einige Minuten gering sein und dann für eine Periode von 15 bis 30 Minuten so gesteigert werden, daß sich der Puls im Bereich zwischen 70% und 85% des Maximalpulses befindet.

Um den Kreislauf nach der „Trainings-Phase“ zu unterstützen und einem Muskelkater oder Zerrungen vorzubeugen, muß nach der „Trainings-Phase“ noch die „Abkühl-Phase“ eingehalten werden. In dieser sollten, fünf bis zehn Minuten lang, Dehnungsübungen und/oder leichte gymnastische Übungen durchgeführt werden.

Weitere Informationen zum Thema Aufwärmübungen, Dehnungsübungen oder allgemeine Gymnastikübungen finden Sie in unserem Downloadbereich unter www.christopeit-sport.com

4. Motivation

Der Schlüssel für ein erfolgreiches Programm ist ein regelmäßiges Training. Sie sollten sich einen festen Zeitpunkt und Platz pro Trainingstag einrichten und sich auch geistig auf das Training vorbereiten. Trainieren Sie nur gut gelaunt und halten Sie sich stets Ihr Ziel vor Augen. Bei kontinuierlichem Training werden Sie Tag für Tag feststellen, wie Sie sich weiterentwickeln und Ihrem persönlichen Trainingsziel Stück für Stück näher kommen.



Berechnungsformeln: Maximalpuls = $220 - \text{Alter}$
90% des Maximalpuls = $(220 - \text{Alter}) \times 0,9$
85% des Maximalpuls = $(220 - \text{Alter}) \times 0,85$
70% des Maximalpuls = $(220 - \text{Alter}) \times 0,7$

1. Summary of Parts	Page 3 - 4
2. Important Recommendations and Safety Information	Page 13
3. Parts List	Page 14 - 15
4. Assembly Instructions With Exploded Diagrams	Page 16 - 19
5. Computer instructions	Page 20
6. Training Instructions	Page 21

Dear customer,

We congratulate you on your purchase of this home training sports unit and hope that we will have a great deal of pleasure with it. Please take heed of the enclosed notes and instructions and follow them closely concerning assembly and use.


Please do not hesitate to contact us at any time if you should have any questions.

Top-Sport Gilles GmbH



Important Recommendations and Safety Instructions

Our products are all tested and therefore represent the highest current safety standards. However, this fact does not make it unnecessary to observe the following principles strictly.

1. Assemble the machine exactly as described in the installation instructions and use only the enclosed, specific parts of the machine. Before assembling, verify the completeness of the delivery against the delivery notice and the completeness of the carton against the assembly steps in the installation and operating instructions.
2. Check the firm seating off all screws, nuts and other connections before using the machine for the first time and at regular intervals to ensure that the trainer is in a safe condition.
3. Set up the machine in a dry, level place and protect it from moisture and water. Uneven parts of the floor must be compensated by suitable measures and by the provided adjustable parts of the machine if such are installed. Ensure that no contact occurs with moisture or water.
4. Place a suitable base (e.g. rubber mat, wooden board etc.) beneath the machine if the area of the machine must be specially protected against indentations, dirt etc.
5. Before beginning training, remove all objects within a radius of 2 metres from the machine.
6. Do not use aggressive cleaning agents to clean the machine and employ only the supplied tools or suitable tools of your own to assemble the machine and for any necessary repairs. Remove drops of sweat from the machine immediately after finishing training.
7. **WARNING!** Systems of the heart frequency supervision can be inexact. Excessive training can lead to serious health damage or to the death. Consult a doctor before beginning a planned training programme. He can define the maximum exertion (pulse, Watts, duration of training etc.) to which you may expose yourself and can give you precise information on the correct posture during training, the targets of your training and your diet. Never train after eating large meals.
8. Only train on the machine when it is in correct working order. Use original spare parts only for any necessary repairs. **WARNING!** Replace the worn parts immediately and keep this equipment out of use until repaired.
9. When setting the adjustable parts, observe the correct position and the marked, maximum setting positions and ensure that the newly adjusted position is correctly secured.
10. Unless otherwise described in the instructions, the machine must only be used for training by one person at a time. The exercise time should not overtake 60 min./daily.
11. Wear training clothes and shoes which are suitable for fitness training with the machine. Your clothes must be such that they cannot catch during training due to their shape (e.g. length). Your training shoes should be appropriate for the trainer, must support your feet firmly and must have non-slip soles.
12. **WARNING!** If you notice a feeling of dizziness, sickness, chest pain or other abnormal symptoms, stop training and consult a doctor.
13. Never forget that sports machines are not toys. They must therefore only be used according to their purpose and by suitably informed and instructed persons.
14. People such as children, invalids and handicapped persons should only use the machine in the presence of another person who can give aid and advice. Take suitable measures to ensure that children never use the machine without supervision.
15. Ensure that the person conducting training and other people never move or hold any parts of their body into the vicinity of moving parts.
16.  At the end of its life span this product is not allowed to dispose over the normal household waste, but it must be given to an assembly point for the recycling of electric and electronic components. You may find the symbol on the product, on the instructions or on the packing. The materials are reusable in accordance with their marking. With the re-use, the material utilization or the protection of our environment. Please ask the local administration for the responsible disposal place.
17. To protect the environment, do not dispose of the packaging materials, used batteries or parts of the machine as household waste. Put these in the appropriate collection bins or bring them to a suitable collection point.
18. This machine is a speed-dependant machine, i.e. the power increases with increasing speed, and the reverse.
19. The machine is equipped with 8-speed resistance adjustment. This makes it possible to reduce or increase the braking resistance and thereby the training exertion. Turning the adjusting knob for the resistance setting towards stage 1 reduces the braking resistance and thereby the training exertion. Turning the adjusting knob for the resistance setting towards stage 8 increases the braking resistance and thereby the training exertion.
20. The maximum permissible load (=body weight) is specified as 150 kg. This machine has been tested and certified in compliance with EN 957-1 and -9 "H.C". This item's computer corresponds to the basic demands of the EMV Directive of 2004/108/EC.

Parts List – Spare Parts List CS 5

Art.-Nr. 99252 (B) - (white)
 Art.-Nr. 99254 (B) - (silver)
 Art.-Nr. 99255 (B) - (red)
 Art.-Nr. 99260 (B) - (black)

Parts List – Spare Parts List CS 5

Technical data: Issue: 01. 03. 2013

Magnetic brake system
 approx. 8 KG flywheel
 8-manually adjustable load steps
 Hand Pulse measurement:
 Pedals three times adjustable
 Wheels for easier transportation
 Computer, showing: Speed, time, distance, approx. calories and heart rate.
 Input of limits for time, distance and approx. calories
 Announcement of higher limits.
 Max. body weight 150 KG
 Space requirement approx. L 140, W 59, H 161 cm

Illustration No.	Designation	Dimensions mm	Quantity	Attached to illustration No.	ET number
1	Computer		1	64	
Red 36-9925423-	BT, Silver 36-9925423-BT, White 36-9925223-BT, Black 36-9925423-BT				
2	Hand pulse cable		1	1+3	36-9825313-BT
3	Hand pulse		2	4	36-1127-07-BT
4	Handlebar		1	64	33-9925455-SI)*
5	End Cap		2	7	36-9825315-BT
6	Hand grip wrapping		2	7	36-9825307-BT
7L	Hand grip left		1	11	33-9925456-SI)*
7R	Hand grip right		1	11	33-9925457-SI)*
8	Spacer		2	12	36-9217-25-BT
9	Washer	8//19	14	8+30+63	39-9966-CR
10	Cap nut	M8	8	8+30	39-9900-CR
11	Connecting tube		2	7+14	33-9925461-SI)*
12	Plastic bearing		4	11	36-9217-07-BT
13	Screw	M10x55	2	14+22	39-9976
14L	Pedal support		1	11L+28L	33-9925458-SI)*
14R	Pedal support		1	11R+28R	33-9925459-SI)*
15	Washer	8//19	2	13	39-9966-CR
16	Nylon nut	M10	2	13	39-9981-VC
17	Carriage bolt	M6x50	4	18	39-10450
18 L	Pedal left		1	14 L	36-9925548-BT
18 R	Pedal right		1	14R	36-9925549-BT
19	Screw	M8 x 20	6	4+28+67	39-9886-CR
20	Washer	8//25	2	19	39-10018-CR
21 L	Chain cover left		1	21R+36	
Red 36-9925571-	BT, Silver 36-9925451-BT, White 36-9925211-BT, Black 36-9926011-BT				
21 R	Chain cover right		1	21L+36	
Red 36-9925572-	BT, Silver 36-9925452-BT, White 36-9925212-BT, Black 36-9926012-BT				
22	Pedal tube bracket		2	14	33-9217-10-SI
23	Handgrip nut		4	17	36-9925521-BT
24	Washer	6//14	6	17+33	39-9863
25	Round cap		2	27	36-9925546-BT
26	Nut	M10	2	42	39-9820-SW
27	Round cover		2	28	
Red 36-9925574-	BT, Silver 36-9925454-BT, White 36-9925214-BT, Black 36-9926014-BT				
28	Pedal crank		2	42	33-9925454-SI)*
29	End cap		2	31	36-9906310-BT
30	Carriage bolt	M8x75	4	31+57	39-10019-CR
31	Rear stabilizer		1	36	33-9925453-SI)*
32	Safety clip	C20	1	42	36-9925520-BT
33	Screw	M6x12	2	48	39-10120-VC
34	Bearing	6904Z	2	42	36-9217-32-BT
35	Washer	5//10	4	39	39-10111-SW
36	Maine frame		1		33-9925451-SI)*
37	Ball bearing	6001z	2	55	36-9516-27-BT
38	Sensor bracket		1	59	36-9925455-BT
39	Screw	M5x15	4	38	39-9903-SW
40	Washer	20//25	2	42	36-9925523-BT

Please check after opening the packing that all the parts shown in the following assembly steps are there. Once you are sure that this is the case, you can start assembly.

Please contact us if any components are defective or missing, or if you need any spare parts or replacements in future:

Adresse: Top-Sports Gilles GmbH
 Friedrichstr. 55
 42551 Velbert
 Telefon: +49 (0) 20 51 - 6 06 70
 Telefax: +49 (0) 20 51 - 6 06 74 4
 e-mail: info@christopeit-sport.com
 www.christopeit-sport.com

Illustration No.	Designation mm	Dimensions	Quantity illustration No.	Attached to	ET number
41	Belt wheel		1	42	36-9825326-BT
42	Axle		1	34	33-9925460-SI
43	Screw	M6x15	3	41	39-10120
44	Screw	M8x75	2	11+14	39-10272
45	Nylon nut	M8	2	44	39-9918-CR
46	Screw	4,2x18	37	3,21,28+79	36-9825339-BT
47	Plastic cover		1	21	
Red 36-9825312-BT, Silver 36-9925424-BT, White 36-9925424-BT, Black 36-9925424-BT					
48	Magnetic bracket		1	36	33-9211-10-SI
49	Washer	8,5//32	2	19	39-10166
50	Plastic bearing		4	14	36-9217-36-BT
51	Nut		2	55	39-9820
53	Chain adjuster set		2	55	39-10172
54	Belt		1	41+55	36-9925457-BT
55	Flywheel		1	36	36-9925458-BT
56 L	End cap with. transport roller left		1	73	36-9925459-BT
56 R	End cap with. transport roller right		1	73	36-9925460-BT
57	Front stabilizer		1	45	33-9925452-SI)*
58	Lower tension cable		1	55+65	36-9213-06-BT
59	Sensor cable		1	38+62	36-1122-06-BT
60	Plastic cover		1	64	
Red 36-9825335-BT, Silver 36-9925425-BT, White 36-9925425-BT, Black 36-9925425-BT					
61	Rubber ring		1	64	36-9825336-BT
62	Comuter cable		1	1+59	36-1122-08-BT
63	Screw	M8x15	12	11+64	39-9888
64	Handlebar support		1	36	33-9925502-SI
65	Tension control		1	64	36-9213-06-BT
66	Bushing	19x38	6	11+64	36-9825328-BT
67	Axle		1	64	33-9925462-SI
68	Square Stopp		2	14	36-9925508-BT
69	Washer	8//19	2	66	39-9966-CR
70	Spring washer	for M8	20	19+63	39-9864-VC
71	Spring		1	48	36-9211-27-BT
72	Washer	5//10	9	46+73	39-10111-VC
73	Screw	5x55	1	65	39-10406
74	Handlebar wrapping		1	4	36-9825305-BT
75	Flywheel axle		1	55	36-9925456-BT
76	Magnetic bracket axle		1	48	36-9211-26-BT
77	Safety clip		2	45	36-9111-39-BT
78	Screw cap	M10	4	13+16	36-9214-34-BT
79L	Foot tube cover left		2	14+79R	36-9217-21-BT
79R	Foot tube cover right		2	14+79L	36-9217-22-BT
80	Distance washer	20//38	2	67	36-9925114-BT
81	Spacer		2	28	36-9925547-BT
82	Nut	M5	1	73	39-10012
83	Spacer		1	88	36-9214-31-BT
84	Spacer		1	88	36-1211-15-BT
85	Spring washer	for M6	2	33	39-9868
86	Safy clip	C12	2	76	36-9111-39-BT
87	Screw	M10x40	1	90	39-10400
88	Tool set		1		36-9217-38-BT
89	Assembly and exercise Instructions		1		36-9925426-BT
90	Idler wheel		1	87	36-9211-28-BT
91	Spring washer	for M10	1	87	39-9995
92	Nut	M10x1	2	88	39-9820-SW
93	Nut	M6	4	43	39-9861-VZ

)* = For Article CS 5 white with white frame parts use "WS" instead of "SI" and for CS 5 in black with black frame parts use "SW" instead of SI.

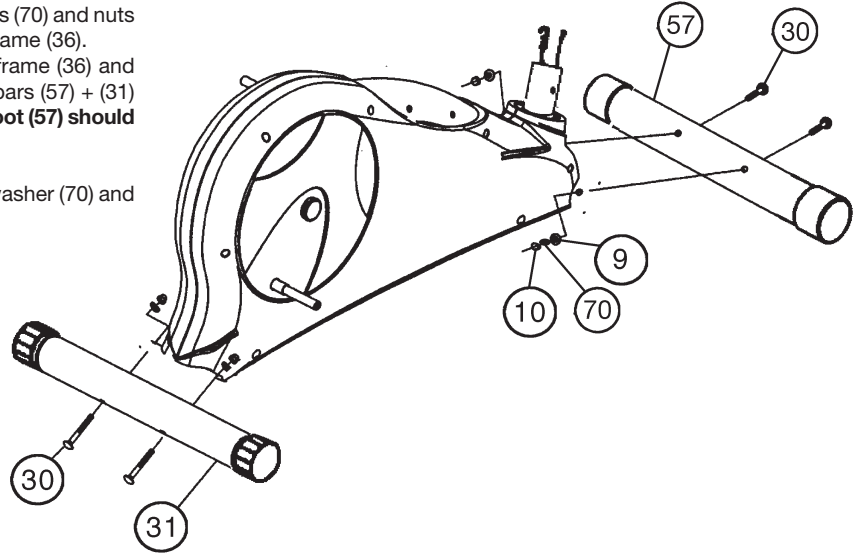
Assembly Instructions

Before beginning assembly, be sure to observe our recommendations and safety instructions.

Step 1:

Install of the front footbar (57) and the rear footbar (31) on the main frame (36) with the carriage bolts (30), the washers 8//20 (9) and the cap nuts M8 (10).

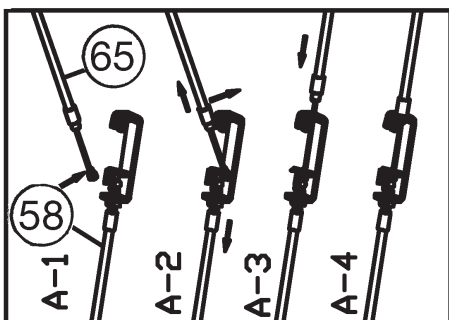
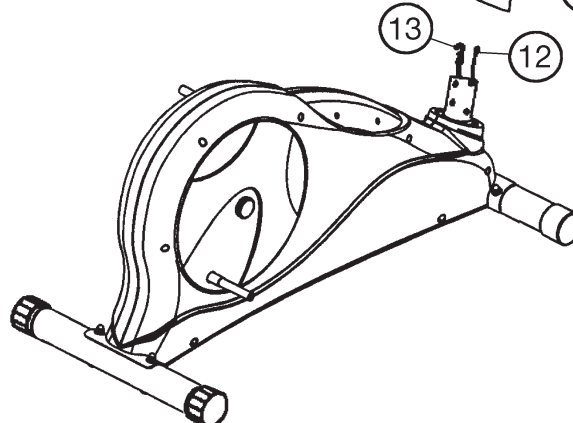
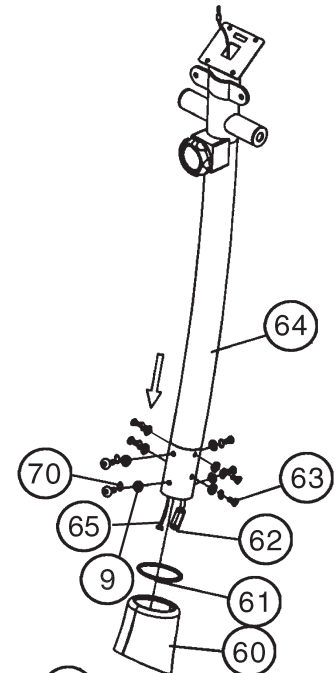
1. Place screws (30) and two each washers (9), springwashers (70) and nuts (10) accessibly beside the front and rear parts of the main frame (36).
2. Insert the foot bars (57) + (31) in the holder of the main frame (36) and adjust so that the hole patterns of the holders and the foot bars (57) + (31) are aligned. **Furthermore the transportation roller at front foot (57) should not come in contact with the floor.**
3. Push one screw (30) through each hole.
4. Fit the screw ends of (36) with one washer (9), one springwasher (70) and fasten each with a nut (10).



Step 2:

Connecting the computer cable harness (62) to the computer cable harness (59), installation of the plastic cover (60) and rubber (61), connecting lower tension cable (58) with tension control (65), installation of the support (64) on the main frame (36) with the round-headed Allen screws M8x15 (63), the washers 8//16 (9), and the spring washers for M8 (70).

1. Place screws (63), each washers (9) and spring washers (70) accessibly beside the front part of the main frame (36).
2. Place the lower end of the support (64) against the main frame (36) and push the rubber (61) and plastic cover (60) onto the support (64). Plug the ends of the two computer cable harnesses (62) and (59) projecting from (36) and (64) together.
(Note: The computer cable harness (62) projecting from the support (64) must not slide into the tube, as it is required for later steps of installation.)
When joining the tubes, ensure that the cable connection is not trapped.
3. Connect the middle section tension cable (65) to the bracket of lower section cable tension (58) (See figure A1-A4). Before this step of the installation, it is advisable to adjust the resistance setting to the lowest stage 1, at which the cable extends furthest from the sheath. Put the lowest part of cable (58) into the small hook (figure A1). Pull it (figure A2) until the small hook get in higher position (A3) and then insert the cable (58) onto the bracket (65) (figure A4).
4. Put one spring washer (70) and one washer (9) on each screw (63). Push the screws (63) through the holes in the support (64), screw into the threaded holes of the main frame (36) and tighten firmly. (This screw connection point will screw tightly at least in Step 5)



Step 3:

Installation of the handgrip bars (7) on the connecting tubes (11) with bolt (63), washers (9) and spring washer (70).

1. Push the handgrip bars (7) onto the connecting tubes (11) and adjust the holes in the tubes so that they are aligned.
(Note: the handgrip bars must be aligned after assembly so that the upper ends are inclined outwards (away from the support (64)).)
2. Push the bolt (63) through the holes and tighten the handgrip bars (7) with washers (9) and spring washer (70) firmly.

Step 4:

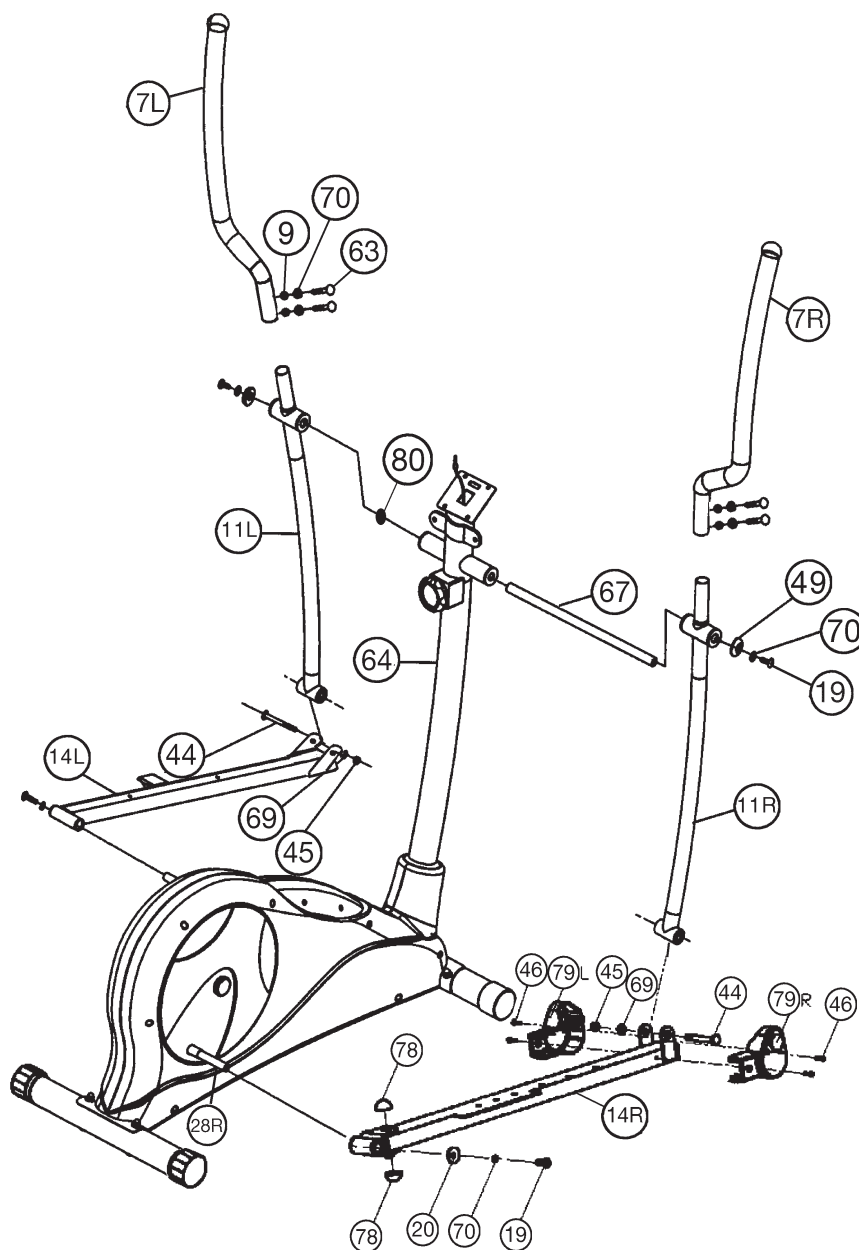
Installation of the footrest holder (14) at the connecting tubes (11) with bolt (13), washers (15) and nut (16).

1. Push the footrest holder (14R) at the connecting tubes (11R) and adjust the holes in the tubes so that they are aligned.
2. Push the carriage bolt (44) through the holes and tighten the footrest holder (14R) at connection tube (11R) with washers (69) and nut (45) firmly.
(This connection point has to move easily. So please don't tighten the screw too much.)
3. Install the left footrest holder (14L) incl. all additionally required parts on the left hand side of the machine as described in 1. – 2.

Step 5:

Installation of the footrest holder (14R) and the left footrest holder (14L) with the connecting tubes (11) to the pedal crank and the support (64) with the spring washers (70), the washers (49) and the screws (19).

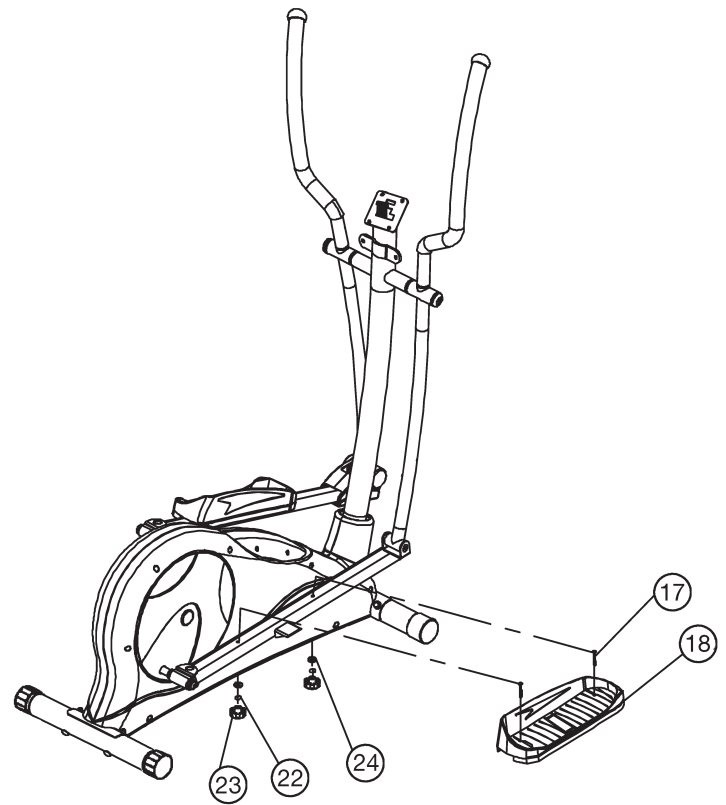
1. Place the preassembled unit of the right footrest holder (14R) and one connecting tube (11R) at the right hand side of the main frame (36).
(Note: Right is specified as viewed standing on the machine during training.)
2. Push the connecting tube (11R) onto the shaft (67) of the support (64). Put on the screw (19) a spring washer (70) and a washer (49) and tighten it firmly.
3. Put the foot pedal holder (14R) at the pedal axle (28R) and tighten them with washer (20), spring washer (70) and screw (19) firmly.
4. Install the left footrest holder (28L) incl. all additionally required parts on the left hand side of the machine as described in 1. – 3.
5. Now tighten the screws (63) of support (64) firmly. Push the plastic cover (60) and rubber (61) into the right position of chain cover (21).
6. If the arms appear to move too much sideways, please carry out the Following procedure; Remove the assembly bolt from either end of the Metal shaft, place one or more of the 0.15mm spacers (80) provided on to The shaft, as shown in the picture and then re-fit the assembly bolt.
7. Mount plastic cover set (79) to both side front end pedal bar (14) and secure with 2 screws (46) for each side. Then put the screw caps for M10 (78) onto all M10 screw heads and nuts.



Step 6:

Installation of the right footrest (18R) on the right footrest holder (14R) and the left footrest (18L) on the left footrest holder (14L) with the carriage bolts (17), the washers (24), spring washer (22) and the handgrip nuts (23).

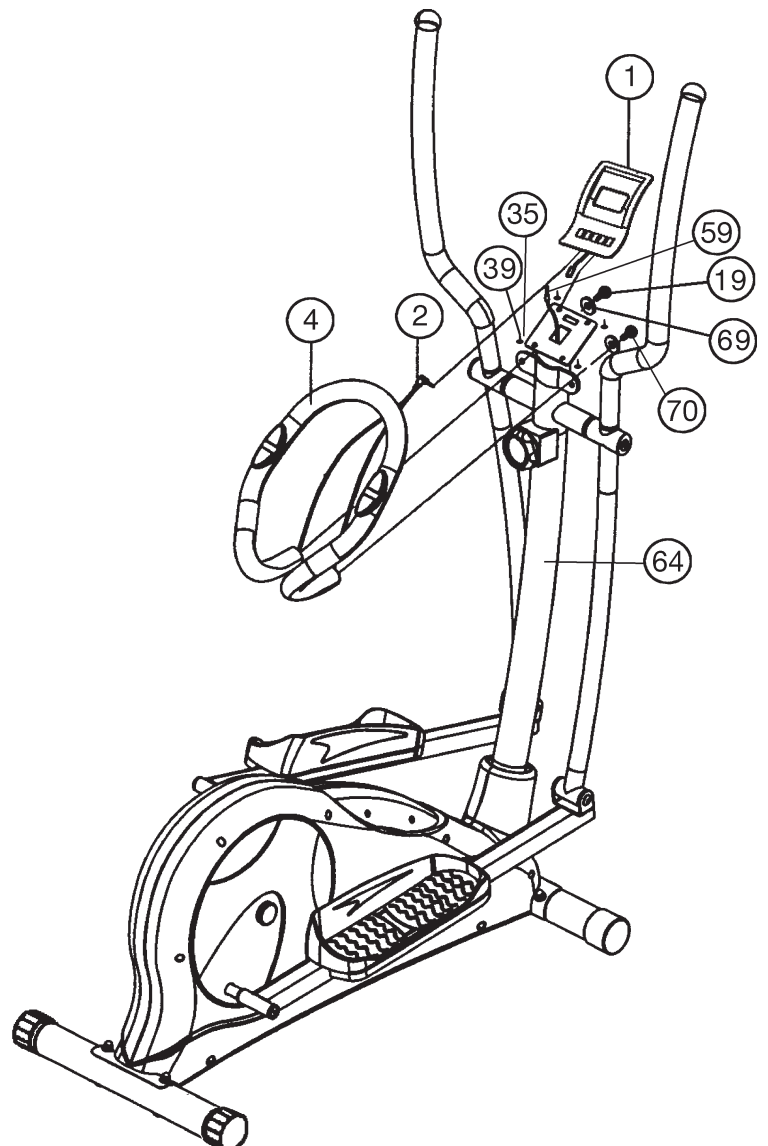
1. Push the right footrest (18R) onto the footrest holder (14R). Adjust the holes in the parts so that they are aligned.
2. Push the screws (17) from above through the holes. Push on a washer (24) and spring washer (22) from the opposite side, screw on a handgrip nut (23) and tighten firmly.
3. Install the left footrest (18L) on the footrest holder (14L) as described in 1. – 2. (Note: The right and left footrests can be discerned by the edges of the longitudinal sides of the footrests. The high edges of the footrests (18R) and (18L) must point inwards (towards the main frame.))



Step 7:

Attach the computer (1) and hand grip bar (4) at support (64).

1. Take the computer (1) that has been supplied out of the packaging and insert the batteries (Type "AAA"-1.5 V pencils) by watching for the right polarity on the back of the computer (1). (Batteries for the computer are not included in this item. Please buy them at your located market.)
2. Put the plug of connection cable (59) into the socket from monitor (1) backside.
3. Insert the plug of hand pulse wire (2) to the jack of the monitor (1) backside.
4. Attach the monitor (1) to top monitor bracket of front post (64) with screws (39) and washers (35). (Attention: Ensure that the cable loom are not crunched or pinched during installation.)
5. Place the hand grip bar (4) against the support (64) so that the holes are aligned. Push a washer (69), spring washer (70) onto each screw (19) and push them through the holes and tighten the handgrip bar (4) firmly.

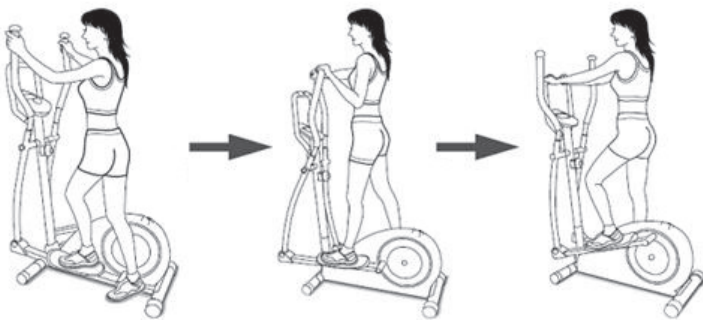
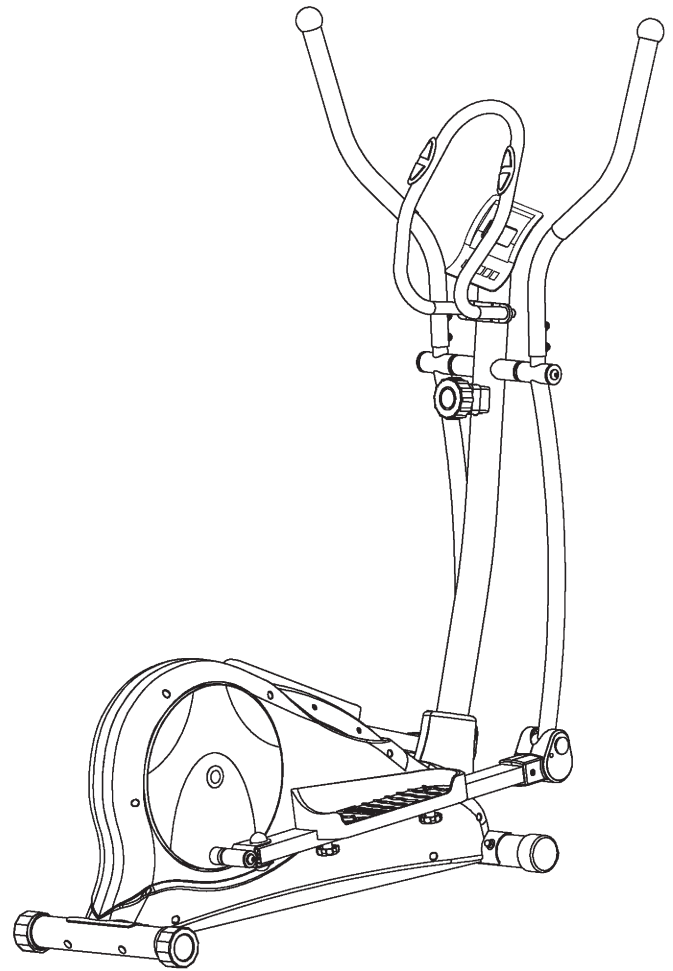


**Step 8:
Checks**

1. Check the correct installation and function of all screwed and plug connections. Installation is thereby complete.
2. When everything is in order, familiarise yourself with the machine at a low resistance setting and make your individual adjustments.

Note:

Please keep the tool set and the instructions in a safe place as these may be required for repairs or spare parts orders becoming necessary later.



Mount, Use & Dismount

Transportation of Equipment:

There are two rollers equipped on the front foot. For moving, you can lift up the rear foot and drive it to where you would like to locate or store it.

Mount, Use & Dismount

Mount:

- a. Stand beside the item, put the nearest footrest into deepest position and hold the fixed handlebar tightly.
- b. Put your foot onto the footrest, try to put whole body weight on your foot and simultaneously cross over with your another foot on the other side footrest and place there on the footrest too.
- c. Now you are in the position to start your training.

Use:

- a. Keep your hands in desired position on the fixed handlebar.
- b. Pedal your exercise item by step your feet on footrests and balance the body weight to left and right side of footrest
- c. If you like to exercise the upper body too, you can place the hands from fixed handle bar to the left and right handle grips.
- d. Then you can increase the pedaling speed gradually and adjust braking

resistance levels to increase the exercise intension.

- e. Keep always your hands on fixed handle bar or hand grips left and right.

Dismount:

- a. Slow down the pedaling speed until it comes to rest.
- b. Keep the hands grabbing the fixed handlebar tightly, put one foot cross over the equipment and land on the floor, then land the other one.

This training equipment is a stationary exercise machine used to simulate a combination of biking, stepping and walking without causing excessive pressure to the joints, hence decreasing the risk of impact injuries.

Exercise this item offer a non-impact cardiovascular workout that can vary from light to high intensity based on the resistance preference set by the user. It will strengthen your muscles of upper and lower body and increase cardio capacity and maintain fitness of your body also.

Computer instructions for CS 5



The supplied computer allows the most convenient training. Every value relevant to training is displayed in a corresponding window.

From the beginning of the training session, the required time, the current speed, the approximate calorie consumption, the travelled distance and the current pulse rate are displayed. All values are counted from zero upwards. The speed is indicated on the upper display. All other values are indicated on the lower display.

The computer is switched on by briefly pressing one key or simply by beginning training. The computer begins to register and display all values. To stop the computer, just stop training. The computer stops all measurements and retains the last attained values. The last attained values in the functions TIME, CALORIES and KM are stored and training can continue with these values when training is resumed.

The computer switches off automatically approx. 4 minutes after training is stopped. All values attained until that time are stored and are displayed again when training is resumed. It is then possible to continue training from these values or to reset all functions to zero using the "L" -key for 3 seconds.

Displays:

1. „SPEED“ display:

The current speed is displayed in kilometers per hour. It is not possible to specify a particular value using the "+" or "-" -key. The values last attained by this function are not stored. (Limit of the display: 99.9 km/h.)

2. „TIME“ display:

The currently required time is displayed in minutes and seconds. It is possible to specify a particular value using the "+" or "-" -key. If a particular time has been specified, the remaining time is displayed. When the specified value is attained, this is indicated by an acoustic signal. The values last attained by this function are stored. (Limit of the display: 99.59 minutes.)

3. „DIST“ display:

The current status of the travelled distance is displayed. It is possible to specify a particular value using the "+" or "-" -key. If a particular distance has been specified, the remaining distance is displayed. When the specified value is attained, this is indicated by an acoustic signal. The values last attained by this function are stored. (Limit of the display: 99,9 km.)

4. „CALORY“ display:

The current status of the consumed calories is displayed. It is possible to specify a particular value using the "+" or "-" -key. If a particular consumption has been specified, the remaining number of calories to be consumed is displayed. When the specified value is attained, this is indicated by an acoustic signal. The values last attained by this function are stored. (Limit of the display: 999 calories.)

5. „PULSE“ display:

The current pulse rate is displayed in beats per minute. It is not possible to specify a particular value using the "+" or "-" -key. (Limit of display: 40 – 240 pulse beats per minute.)

Pulse Rate:

The whole set of heart rate detector include 2 sensors each side. Each sensor has 2 pieces of metal parts. The correct way to get detected is to

gently hold both metal parts each hand. With the good signals picked up by the computer, the heart mark in the HEART RATE Display shall flash. Sometimes the heart rate value is not useable, based on wet hands or any other contact problems during exercising. If you need high accuracy heart rate value you have to use an external heart rate measurement with a pulse belt.

6. „Temperature“ -display

In stand by mode the computer indicates the surroundings temperature.

Keys:

1. „F“ -key:

Pressing this key once briefly makes it possible to change from one function to another, i.e. the respective functions can be selected for which entries can be made using the "+" or "-" -key. The currently selected function is indicated by an icon in the respective window.

2. „+“ or „-“ -key:

By pressing this key once, it is possible to specify values step by step in the respective functions. For this, the desired function must firstly be selected using the „F“ -key.

Holding the key pressed activates faster running, which can be stopped by pressing the key again. When training begins, the specified values are then counted down to zero.

3. „Test“ -key:

With this key, a test can be conducted to assess your fitness. The grades F1 (highest mark = high fitness) to F6 (lowest mark = low fitness) are awarded. To be able to conduct this test, the training session must have been completed, the "TEST" key pressed and the contact surfaces of the pulse measuring handle unit must be gripped. All functions disappear and the window indicates a one minute countdown. During this time, the contact surfaces of the pulse measuring handle unit must be gripped with both hands. The corresponding grade is then displayed in the window. To return to the main menu, press the "TEST" -key.

4. Körperfett (BODY FAT) -key: Press the key to input your individual data: Gender, Age, Height and Weight. Use "+" or "-" -key to put in the data and "F" - key for enter.

5. Messung (Analyse) -key: Press this key after you have entered the body fat data And grip with both hands at the pulse sensors to start body fat measurement.

The computer will show the test results of FAT PERCENT, BMI and BMR. There are 3 body types divided according to the FAT% calculated.

Type1: BODY FAT% > 27

Type2: 27 ≥ BODY FAT% ≥ 20

Type3: BODY FAT % < 20

1. BMI (Body Mass Index): BMI is a measure of body fat based on height and weight that applies to both adult men and women.

2. BMR (Basal Metabolic Rate): Your Basal Metabolic Rate (BMR) shows the number of calories your body needs to operate. This doesn't account for any activity, it's simply the energy needed to sustain a heartbeat, breathing and normal body temperature. It measures the body at rest, not sleep, at room temperature.

6. „L“ = Delete:

When this key is pressed briefly, the values chosen with the „F“ key are reset to zero. If the key is held longer (approx. 3 seconds), all last attained values are deleted.

Training instructions

You must consider the following factors in determining the amount of training effort required in order to attain tangible physical and health benefits:

1. Intensity:

The level of physical exertion in training must exceed the level of normal exertion without reaching the point of breathlessness and / or exhaustion. A suitable guideline for effective training can be taken from the pulse rate. During training this should rise to the region of between 70% to 85% of the maximum pulse rate (see the table and formular for determination and calculation of this).

During the first weeks, the pulse rate should remain at the lower end of this region, at around 70% of the maximum pulse rate. In the course of the following weeks and months, the pulse rate should be slowly raised to the upper limit of 85% of the maximum pulse rate. The better the physical condition of the person doing the exercise, the more the level of training should be increased to remain in the region of between 70% to 85% of the maximum pulse rate. This should be done by lengthening the time for the training and / or encreasing the level of difficulty.

If the pulse rate is not shown on the computer display or if for safety reasons you wish to check your pulse rate, which could have been displayed wrongly due to error in use, etc., you can do the following:

- Pulse rate measurement in the conventional way (feeling the pulse at the wrist, for example, and counting the number of beats in one minute).
- Pulse rate measurement with a suitable specialised device (available from dealers specialising in health-related equipment).

2. Frequency

Most experts recommend a combination of health-conscious nutrition, which must be determined on the basis of your training goal, and physical training three times a week. A normal adult must train twice a week to maintain his current level of condition. At least three training sessions a week are required to improve one's condition and reduce one's weight. Of course the ideal frequency of training is five sessions a week.

3. Planning the training

Each training session should consist of three phases: the warm-up phase, the training phase, and the cool-down phase. The body temperature and oxygen intake should be raised slowly in the warm-up phase. This can be done with gymnastic exercises lasting five to ten minutes.

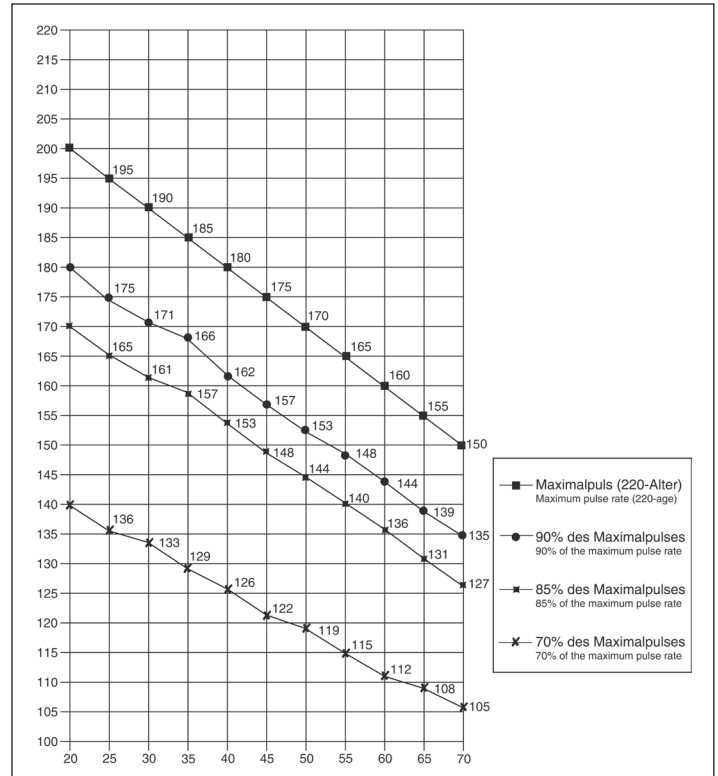
Then the actual training (training phase) should begin. The training exertion should be relatively low for the first few minutes and then raised over a period of 15 to 30 minutes such that the pulse rate reaches the region of between 70% to 85% of the maximum pulse rate.

In order to support the circulation after the training phase and to prevent aching or strained muscles later, it is necessary to follow the training phase with a cool-down phase. This should be consist of stretching exercises and / or light gymnastic exercises for a period of five to ten minutes.

You find further information on the subject warm-up exercises, stretch exercises or general gymnastics exercises in our download area under www.christopeit-sport.com

4. Motivation

The key to a successful program is regular training. You should set a fixed time and place for each day of training and prepare yourself mentally for the training. Only train when you are in the mood for it and always have your goal in view. With continuous training you will be able to see how you are progressing day by day and are approaching your personal training goal bit by bit.



Calculation formula: Maximum pulse rate	=	220 - age
		(220 minus your age)
90% of the maximum pulse rate	=	(220 - age) x 0.9
85% of the maximum pulse rate	=	(220 - age) x 0.85
70% of the maximum pulse rate	=	(220 - age) x 0.7

1. Aperçu des pièces	Page 3 - 4
2. Recommandations importantes et règles de sécurité	Page 22
3. Nomenclature	Page 23 - 24
4. Notice de montage avec écorchés	Page 25 - 28
5. Manuel d'utilisation du calculateur électronique	Page 29
6. Recommandations pour l'entraînement	Page 30

Chère cliente, cher client,

Nous vous félicitons pour l'achat de ce cycle d'entraînement intérieur et nous vous souhaitons beaucoup de plaisir avec.
Veuillez respecter et suivre les indications et les instructions de montage et d'emploi.
Si vous avez des questions, vous pouvez bien sûr vous adresser à nous.

Très cordiales salutations

Top-Sports Gilles GmbH



Recommandations importantes et consignes de sécurité

Nos produits sont systématiquement soumis au contrôle et sont ainsi conformes aux normes de sécurité actuelles les plus élevées. Cependant, cela ne dégage pas de l'obligation de suivre strictement les indications suivantes.

1. Monter l'appareil en suivant exactement les instructions de montage et n'utiliser que les pièces spécifiques à l'appareil et ci-jointes pour le montage de l'appareil. Avant le montage en lui-même, contrôler l'intégralité de la livraison à l'aide du bon de livraison et l'intégralité des emballages en carton à l'aide de la instructions de montage dans les instructions de montage et d'utilisation.
2. Avant la première utilisation et à intervalles réguliers, contrôler si tous les écrous, vis et autres raccords sont bien serrés, afin d'assurer un état de service sûr de l'appareil d'entraînement.
3. Mettre en place l'appareil à un endroit sec et plan, et le protéger contre l'humidité. Les inégalités du sol doivent être compensées par des mesures appropriées et par les pièces réglables de l'appareil, prévues à cet effet, si présentes. Il faut exclure tout contact avec l'humidité et l'eau.
4. Dans la mesure où le lieu de montage doit être protégé contre des points de pression, des saletés ou autres, prévoir un support antidérapant (p. ex. tapis en caoutchouc, plaque en bois etc.) sous l'appareil.
5. Avant de commencer l'entraînement, enlever tous les objets dans un rayon de 2 mètres autour de l'appareil.
6. Pour nettoyer l'appareil, ne pas utiliser de détergents agressifs, et pour le montage ainsi que d'éventuelles réparations, n'utiliser que les outils fournis ou des outils appropriés. Les traces de sueur sur l'appareil doivent être enlevées tout de suite après l'entraînement.
7. **RESPECT!** Des systèmes de la fréquence de coeur peuvent être inexactes. Le fait de s'entraîner excessif peut causer un dommage de santé sérieux ou mener vers la mort.
Un entraînement inadapté ou excessif peut entraîner des risques pour la santé. C'est pourquoi, avant de commencer un entraînement précis, il faut consulter un médecin. Ce dernier peut définir les sollicitations maximales (pouls, watts, durée d'entraînement etc.) auxquelles on peut se soumettre, et donner des renseignements exacts sur les conditions de l'entraînement, les objectifs et l'alimentation. Il ne faut pas s'entraîner après un repas lourd.
8. Ne s'entraîner avec l'appareil que lorsque celui-ci est en parfait état de fonctionnement. Pour les réparations éventuelles, n'utiliser que des pièces de rechange originales. **RESPECT!** Si des parties sont excessivement chaudes à l'utilisation de l'appareil ils remplacent immédiatement celui-ci et sûr cet équipement de l'utilisation jusqu'à réparé.
9. Pour le réglage des pièces, faire attention à régler la bonne position ou la position de réglage maximale marquée, et à bloquer correctement la nouvelle position réglée.
10. Si rien d'autre n'est indiqué dans le mode d'emploi, l'appareil ne doit être utilisé que par une personne pour l'entraînement. Le temps d'entraînement ne devait pas dépasser au total 60 Min./ chaque jour.


11. Il faut porter des vêtements et des chaussures adaptés à un entraînement fitness avec l'appareil. Les vêtements doivent être conçus de manière à ce que de par leur forme (p. ex. longueur), ils ne puissent pas rester accrocher pendant l'entraînement. Les chaussures d'entraînement doivent être choisies en fonction de l'appareil, doivent systématiquement bien tenir le pied et posséder une semelle antidérapante.

12. **RESPECT!** Si des sensations de vertige, des nausées, des douleurs dans la poitrine ou d'autres symptômes anormaux se font sentir, arrêter l'entraînement et consulter un médecin adapté.

13. Il faut savoir que les appareils de sport ne sont pas des jouets. C'est pourquoi, ils ne doivent être utilisés que de manière conforme à l'emploi prévu et uniquement par des personnes informées et initiées en conséquence.

14. Les personnes, telles que les enfants, les invalides ou les handicapés, ne doivent utiliser l'appareil qu'en présence d'une autre personne qui peut fournir son aide ou donner des instructions. Il faut exclure l'utilisation de l'appareil par des enfants sans surveillance, par des mesures appropriées.

15. Il faut faire attention à ce que la personne qui s'entraîne, ainsi que d'autres personnes, ne se trouvent jamais dans la zone des pièces encore en mouvement.

16.  Ce produit ne peut pas être enlevé les déchets à la fin de sa durée de vie sur les déchets budgétaires normaux, main doit être livré à un point collectif pour le recyclage des appareils électriques et électroniques. Le symbole sur le produit du mode d'emploi ou de l'emballage fait rem arguer sur cela.

Les matières sont réutilisables conformément à leur marquage. Avec le réemploi, la valorisation matérielle ou d'autres formes de valorisation vous apportez des appareils de contralto, une contribution importante à la protection a notre environnement. Veuillez demander lors de l'administration communale le poste d'enlèvement des déchets constant.

17. Les matériaux d'emballage, les piles vides et les pièces de l'appareil doivent être évacués en respectant l'environnement, pas avec les ordures ménagères, mais dans les containers de collecte prévus à cet effet, ou remis aux services de collecte adaptés.

18. Cet appareil est un appareil dépendant de la vitesse, c.-à-d. la performance augmente avec la croissance de la vitesse et inversement.

19. L'appareil est équipé d'un réglage de résistance à 8 niveaux. Cela permet de réduire ou d'augmenter la résistance de freinage et ainsi le niveau d'entraînement. En tournant le bouton de réglage de la résistance vers niveau 1, cela entraîne une diminution de la résistance de freinage et ainsi du niveau d'entraînement. En tournant le bouton de réglage de la résistance vers le niveau 8, cela entraîne une augmentation de la résistance de freinage et ainsi du niveau d'entraînement.

20. La charge (=poids) maximale admise a été fixée à 150 kg. Cet appareil a été contrôlé et certifié suivant les normes EN 957 -1 et -9 „H, C“. Cet ordinateur d'appareils correspond aux demandes fondamentales d'elle EMV Directive en 2004/108/C.E.

Liste des pièces - CS 5

Art.-Nr. 99252 (B) - (white)
 Art.-Nr. 99254 (B) - (silver)
 Art.-Nr. 99255 (B) - (red)
 Art.-Nr. 99260 (B) - (black)

Liste des pièces- CS 5

Caractéristiques techniques : Version du : 01/ 03/ 2013

Ensemble composé d'un tapis roulant, d'un vélo de fitness et d'un stepper, Enchaînement elliptique avant et arrière des mouvements
 Entraînement prenant particulièrement soin des articulations des muscles des jambes, du fessier, de la hanche, des cuisses et des bras.
 Système de freinage magnétique
 masse tournante: environ 8 kg
 Changement de cran à 8 degrés
 Mesure des pulsations
 Poignées ergonomiques optimisées
 Roulettes de déplacement à l'avant,
 Ordinateur à grand confort de manœuvre avec affichage numérique de:
 la vitesse, la distance, du temps, de la consommation approximative des calories brûlées et du pouls
 Adapté pour des poids jusqu'à environ 150 kg.
 Dimensions approximatives Longueur 140 x Largeur 59 x Hauteur 161 cm

Schéma n°	Désignation	Dimensions en mm	Quantité Unités	Monté sur schéma n°	Numéro ET
1	Ordinateur		1	64	
Red 36-9925423-	BT, Silver 36-9925423-BT, White 36-9925223-BT, Black 36-9925423-BT				
2	Cable de pouls		1	1+3	36-9825313-BT
3	Unité de pouls		2	4	36-1127-07-BT
4	Poignée de maintien		1	64	33-9925455-SI)*
5	Bouchon d'extrémité		2	7	36-9825315-BT
6	Revêtement de manche		2	7	36-9825307-BT
7L	Poignée de maintien gauche		1	11	33-9925456-SI)*
7R	Poignée de maintien droite		1	11	33-9925457-SI)*
8	Pièce d'écartement		2	12	36-9217-25-BT
9	Rondelle intercalaire	8//19	14	8+30+63	39-9966-CR
10	Ecrou borgne	M8	8	8+30	39-9900-CR
11	Tube de jonction		2	7+14	33-9925461-SI)*
12	Palier en matière plastique		4	11	36-9217-07-BT
13	Vis	M10x55	2	14+22	39-9976
14L	Logement de coque gauche		1	11L+28L	33-9925458-SI)*
14R	Logement de coque droit		1	11R+28R	33-9925459-SI)*
15	Rondelle	8//19	2	13	39-9966-CR
16	Ecrou borgne	M10	2	13	39-9981-VC
17	Boulon brut à tête bombée et collet carré	M6x50	4	18	39-10450
18 L	Coque gauche		1	14 L	36-9925548-BT
18 R	Coque droite		1	14R	36-9925549-BT
19	Vis	M8 x 20	6	4+28+67	39-9886-CR
20	Rondelle	8//25	2	19	39-10018-CR
21 L	Revêtement gauche		1	21R+36	
Red 36-9925571-	BT, Silver 36-9925451-BT, White 36-9925211-BT, Black 36-9926011-BT				
21 R	Revêtement droit		1	21L+36	
Red 36-9925572-	BT, Silver 36-9925452-BT, White 36-9925212-BT, Black 36-9926012-BT				
22	Pièce de logement de pied		2	14	33-9217-10-SI
23	Ecrou à poignée étoile		4	17	36-9925521-BT
24	Rondelle	6//14	6	17+33	39-9863
25	Rondelle élastique bombée		2	27	36-9925546-BT
26	Ecrou	M10	2	42	39-9820-SW
27	Couverture ronde		2	28	
Red 36-9925574-	BT, Silver 36-9925454-BT, White 36-9925214-BT, Black 36-9926014-BT				
28	Bras de pédale		2	42	33-9925454-SI)*
29	Coiffe		2	31	36-9906310-BT
30	Boulon brut à tête bombée et collet carré	M8x75	4	31+57	39-10019-CR
31	Tube du pied arrière		1	36	33-9925453-SI)*
32	Bague de sécurité	C20	1	42	36-9925520-BT
33	Vis	M6x12	2	48	39-10120-VC
34	Unité de pédalier	6904Z	2	42	36-9217-32-BT
35	Rondelle	5//10	4	39	39-10111-SW
36	Cadre de base		1		33-9925451-SI)*
37	Roulement à billes	6001z	2	55	36-9516-27-BT
38	Unité pour palpeur		1	59	36-9925455-BT
39	Vis	M5x15	4	38	39-9903-SW
40	Rondelle	20//25	2	42	36-9925523-BT
41	Plateau-manivelle de pédalier		1	42	36-9825326-BT

Après avoir ouvert l'emballage, veuillez contrôler s'il y a toutes les pièces conformément à la montage étape suivante. Si c'est le cas, vous pouvez commencer l'assemblage.

Si une pièce n'est pas correcte, s'il manque une pièce ou si vous avez besoin d'une pièce de rechange à l'avenir, veuillez vous adresser à :

Top-Sports Gilles GmbH
Friedrichstr. 55
42551 Velbert
Telefon: +49 (0) 20 51 - 6 06 70
Telefax: +49 (0) 20 51 - 6 06 74 4
e-mail: info@christopeit-sport.com
www.christopeit-sport.com

Schéma n°	Désignation	Dimensions en mm	Quantité Unités	Monté sur schéma n°	Numéro ET
42	Axe		1	34	33-9925460-SI
43	Vis	M6x15	3	41	39-10120
44	Vis	M8x75	2	11+14	39-10272
45	Ecrou borgne	M8	2	44	39-9918-CR
46	Vis	4,2x18	37	3,21,28+79	36-9825339-BT
47	Revêtement		1	21	
Red 36-9825312-BT, Silver 36-9925424-BT, White 36-9925424-BT, Black 36-9925424-BT					
48	Etrier magnétique		1	36	33-9211-10-SI
49	Rondelle	8,5//32	2	19	39-10166
50	Palier en matière plastique		4	14	36-9217-36-BT
51	Ecrou à chapeau		2	55	39-9820
53	Tendeur de courroie trapézoïdale		2	55	39-10172
54	Câble plat		1	41+55	36-9925457-BT
55	Roue volante		1	36	36-9925458-BT
56 L	Chapeaux finaux avec roulette de transport gauche		1	73	36-9925459-BT
56 R	Chapeaux finaux avec roulette de transport droit		1	73	36-9925460-BT
57	Tube du pied avant		1	45	33-9925452-SI)*
58	Câble de transmission		1	55+65	36-9213-06-BT
59	Câble de palpeur		1	38+62	36-1122-06-BT
60	Revêtement de tube support		1	64	
Red 36-9825335-BT, Silver 36-9925425-BT, White 36-9925425-BT, Black 36-9925425-BT					
61	Caoutchouc		1	64	36-9825336-BT
62	Câble de connexion de tube support		1	1+59	36-1122-08-BT
63	Vis	M8x15	12	11+64	39-9888
64	Tube support		1	36	33-9925502-SI
65	Réglage de la résistance		1	64	36-9213-06-BT
66	Palier en matière plastique	19x38	6	11+64	36-9825328-BT
67	Axe		1	64	33-9925462-SI
68	Bouchon carré		2	14	36-9925508-BT
69	Rondelle	8//19	2	66	39-9966-CR
70	Rondelle élastique bombée	pour M8	20	19+63	39-9864-VC
71	Ressort		1	48	36-9211-27-BT
72	Rondelle	5//10	9	46+73	39-10111-VC
73	Vis	5x55	1	65	39-10406
74	Revêtement de manche		1	4	36-9825305-BT
75	Axe de volant cinétique		1	55	36-9925456-BT
76	Axe d'etrier magnétique		1	48	36-9211-26-BT
77	Bague de sécurité		2	45	36-9111-39-BT
78	Coiffe de vis	M10	4	13+16	36-9214-34-BT
79L	Caoutchouc gauche		2	14+79R	36-9217-21-BT
79R	Caoutchouc droit		2	14+79L	36-9217-22-BT
80	Rondelle	20//38	2	67	36-9925114-BT
81	Pièce d'écartement		2	28	36-9925547-BT
82	Ecrou	M5	1	73	39-10012
83	Pièce d'écartement		1	88	36-9214-31-BT
84	Pièce d'écartement		1	88	36-1211-15-BT
85	Rondelle élastique bombée	pour M6	2	33	39-9868
86	Bague de sécurité	C12	2	76	36-9111-39-BT
87	Vis	M10x40	1	90	39-10400
88	Jeu d'outils		1		36-9217-38-BT
89	Instructions de montage et mode d'emploi		1		36-9925426-BT
90	Roulement de serrage		1	87	36-9211-28-BT
91	Rondelle élastique bombée	pour M10	1	87	39-9995
92	Ecrou	M10x1	2	88	39-9820-SW
93	Ecrou	M6	4	43	39-9861-VZ

)* = Pour les articles CS 5 dans blanc s'il vous plaît la pièce de rechange le numéro - la terminaison „WS“ au lieu de „SI“ et pour les articles CS 5 dans noir s'il vous plaît la pièce de rechange le numéro - la terminaison „SW“ au lieu de „SI“.

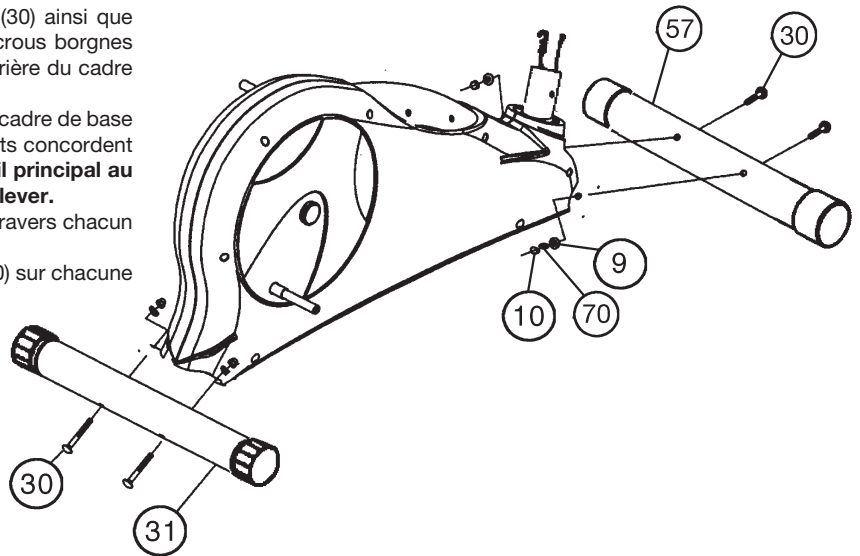
Instructions de montage

Il est strictement conseillé d'observer nos recommandations et consignes de sécurité avant de commencer le montage !

Etape n° 1:

Montage du tube du pied avant (57) et du tube du pied arrière (31) sur le cadre de base (36) à l'aide des boulons bruts à tête bombée et collet carré (30), des rondelles 8//20 (9), et des écrous borgnes M8 (10).

1. Placer les boulons bruts à tête bombée et collet carré (30) ainsi que deux rondelles (9), rondelles élastiques bombées (70) et écrous borgnes (10) à la portée de la main, à côté de la partie frontale et arrière du cadre de base (36).
2. Placer les tubes du pied (57) + (31) dans les logements du cadre de base (36) en veillant à ce que les gabarits des trous des logements concordent avec ceux des tubes du pied (57) + (31). **En outre l'appareil principal au pied avant (57) sur les rôles de transport ne peut pas se lever.**
3. Introduire un boulon à tête bombée et collet carré (30) à travers chacun des trous de forage.
4. Placer une rondelle (9), une rondelle élastique bombée (70) sur chacune des extrémités des boulons bruts à tête bombée et collet carré (30) et visser chacun d'entre eux avec un écrou borgne (10).



Etape n° 2:

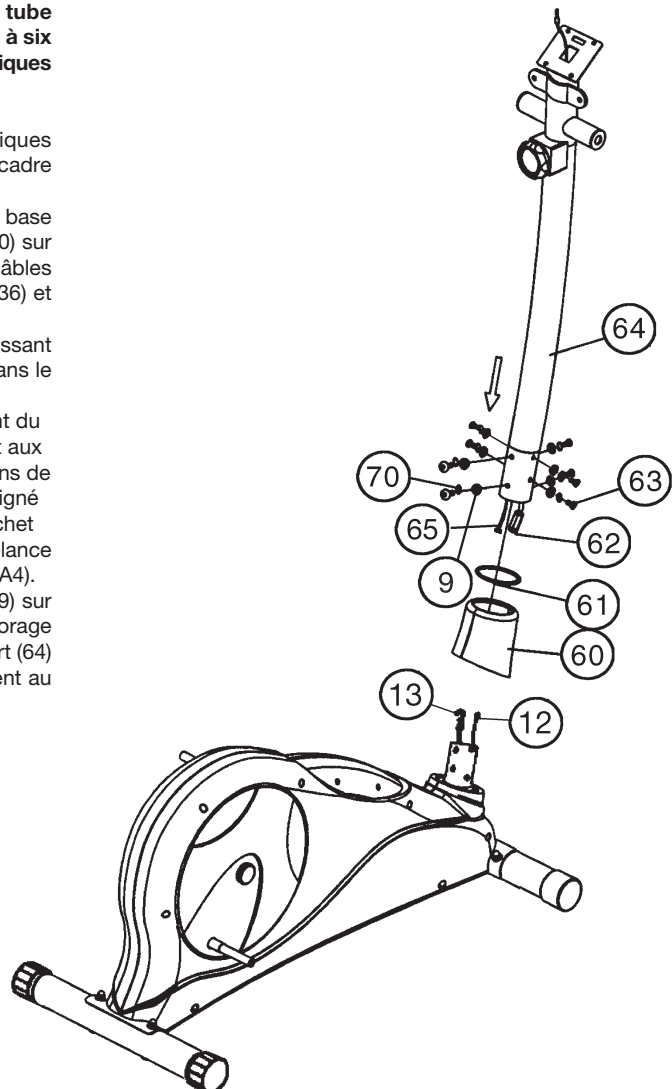
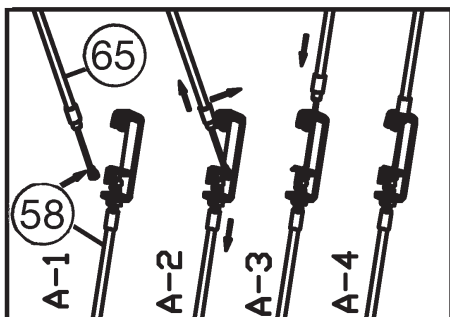
Jonction du faisceau de câble de l'ordinateur, palpeur y compris (59) avec le faisceau de câble de l'ordinateur (62), montage du Revêtement de tube support (60), caoutchouc (61) raccordement du réglage de la résistance (65) au câble de transmission (58), et montage du tube support (64) sur le cadre de base (36) à l'aide des vis à tête ronde à six pans creux M8x15 (63), des rondelles 8//16 (9) et des rondelles élastiques bombées pour M8 (70).

1. Placer les vis (63) ainsi que de rondelles (9) et rondelles élastiques bombées (70) à la portée de la main, à côté de la partie frontale du cadre de base (36).
2. Diriger l'extrémité inférieure du tube support (64) vers le cadre de base (36) et monter de caoutchouc (61) et revêtement de tube support (60) sur le tube de support (64). Fixer les extrémités des deux faisceaux de câbles de l'ordinateur ensemble (62) et (59), dépassant du cadre de base (36) et du tube support (64).

(Attention ! L'extrémité du faisceau de câble de l'ordinateur (62) dépassant de la partie supérieure du tube de support (64) ne doit pas glisser dans le tube car elle sera indispensable pour poursuivre le montage.)

3. Dirigez l'extrémité du réglage de la résistance (65) vers le logement du câble de transmission (58) et raccordez-les ensemble conformément aux schémas (A1-A4). Avant d'entamer cette phase, nous vous conseillons de régler la résistance au niveau minimal, auquel le câble est le plus éloigné de son enveloppe. Mettez le dessous du câble (58) dans le support (65) (figure A4).

4. Placer une rondelle élastique bombée (70) ainsi qu'une rondelle (9) sur chacune des vis (63). Introduire les vis (63) à travers les trous de forage du cadre de base (36), visser dans les trous taraudés du tube support (64) puis serrer à bloc. (Ce point d'assemblage à vis sera vissé solidement au moins dans la phase 5)



Etape n°3:

Montage des manches (7) sur les tubes de communication (11) à boulon brut à tête bombée et collet carré (63), des rondelles (9) et des couvercles (70).

1. Placer les manches (7) sur les tubes de communication (11) en veillant à ce que les trous de forage des tubes soient situés les uns au-dessus des autres. (Attention ! Après le montage des manches, veillez à ce que leurs extrémités supérieures soient courbées vers l'extérieur (du tube de support (64)).
2. Introduire les boulons bruts à tête bombée et collet carré (63) à travers les trous de forage à rondelles (9) et couvercles (70) et serrer à bloc.

Etape n°4:

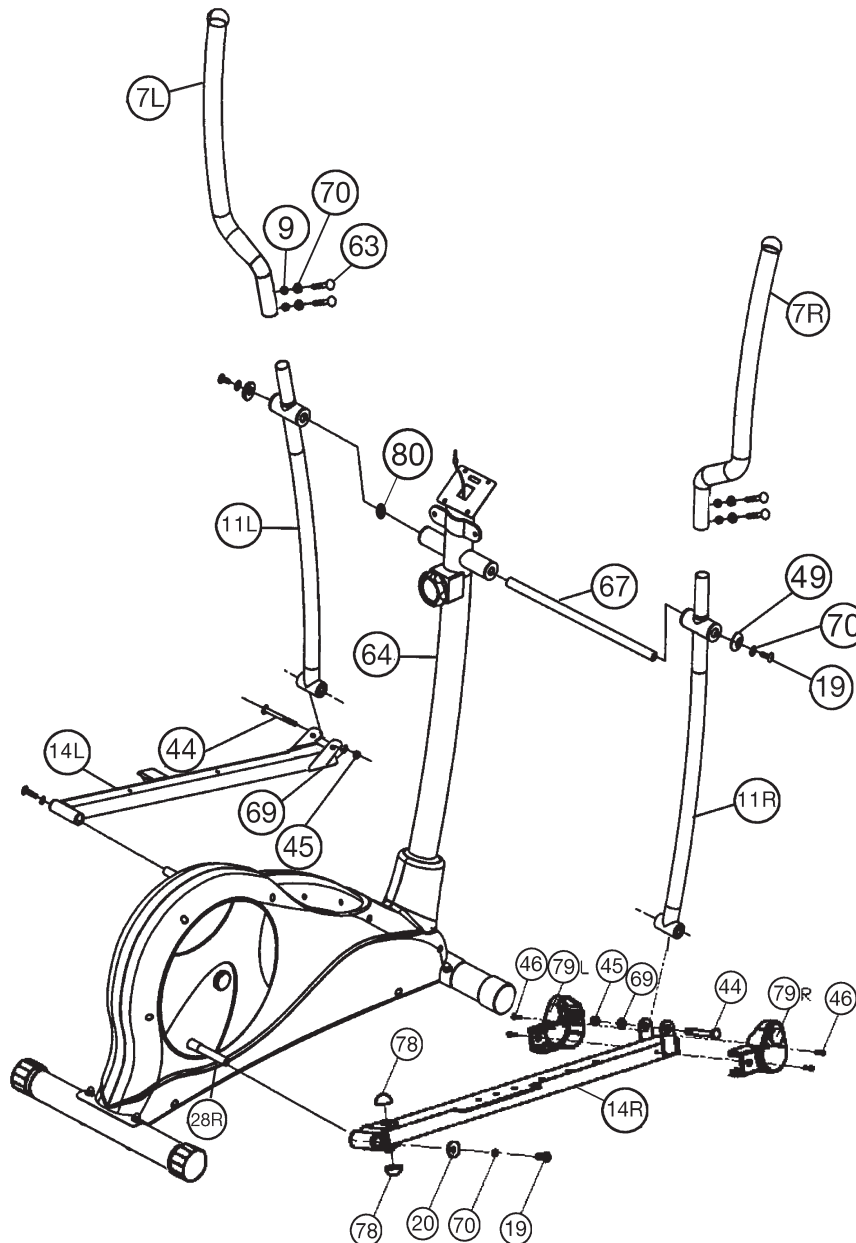
Montage des logements de la coque (14) sur les tubes de communication (11) à vis (13), des rondelles (15) et des écrou (16).

1. Placer le logement de la coque droit (14R) sur le tube de communication (11R) en veillant à ce que les trous de forage des tubes soient situés les un au-dessus des autres.
2. Introduire les vis (44) à travers les trous de forage à rondelles (69) et écrou (45) et serrer à bloc. (Il faut que ce point d'assemblage puisse bouger facilement. Pour cette raison ne vissez pas trop solidement le vis)
3. Monter le logement de la coque gauche (14L) sur le tube de communication (11L) conformément aux instructions figurant aux points 1.-2.

Etape n° 5:

Montage du logement de la coque droite (14R) et du logement de la coque gauche (14L), tubes de jonction (11) y compris, sur la manivelle de pédale (28) et du tube support (64) à l'aide des couvercle (70), des rondelles (49) et des vis (19).

1. Placer l'unité composée du logement de la coque de la pédale droite (14R) et d'un tube de communication (11R), assemblée préliminairement, sur la partie latérale droite du cadre de base (36). (Attention ! La direction de visée est à droite lorsque l'on se trouve sur l'appareil et que l'on s'entraîne.)
2. Placer le tube de communication (11) sur l'essieu (67) du tube de support (64). Poser une couvercle (70) et rondelle (49) sur les vis (19) et serrer à bloc.
3. Placer le logement de la coque droit (14R) sur l'axe de la pédale droit (28R) puis visser à l'aide de la rondelle (20), rondelle élastique bombée (70) de pièce de vis (19).
4. Monter le logement de la coque de la pédale gauche (14L) avec l'ensemble des pièces supplémentaires nécessaires sur la partie latérale gauche de l'appareil conformément aux instructions figurant aux points 1.-3.
5. Visser du tube support (64) aux vis (63) sur cadre de base (36) et serrer à bloc. Placer le Caoutchouc (61) et le revêtement de Tube support (60) sur le revêtement (21).
6. Si les leviers à la main montrent fente trop latéral après le montage, si l'un est par le montage des disques de distance livrés (80) après le dessin montage de levier à la main proportionnellement bon possible.
7. Monter de Revêtement (79) sur la coque de la pédale (14) avec vis (46). Puis, mettez les bouchons fileté pour M10 (78) sur tous les M10 vis et écrou.



Etape n° 6:

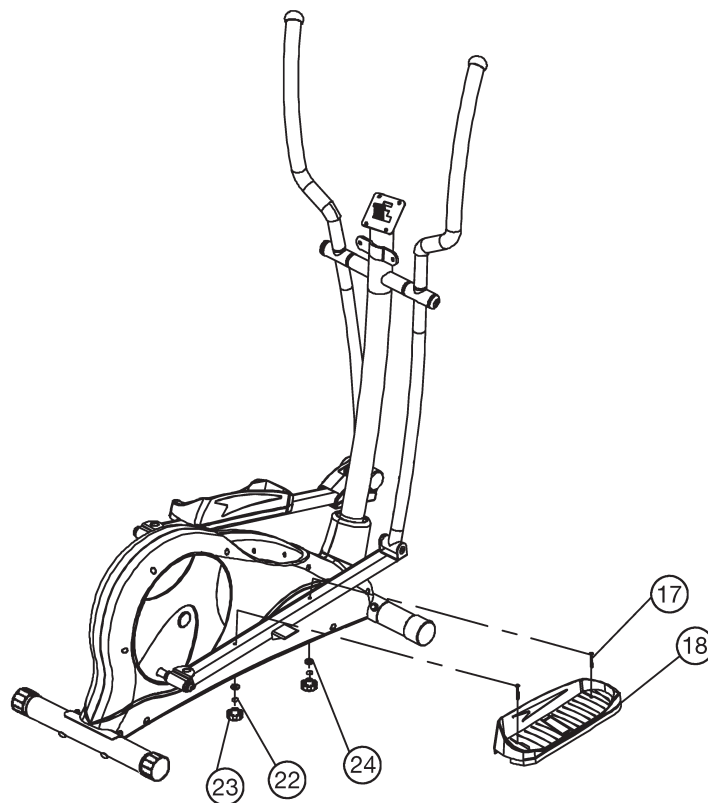
Montage de la coque de la pédale droite (18R) sur le logement de la coque de la pédale droite (14R) et de la coque de la pédale gauche (18L) sur le logement de la coque de la pédale gauche (14L) à l'aide des boulons hexagonale à tête bombée et collet carré (17), des rondelles (24), Couvercle (22), des Ecroû à poignée étoile (23).

1. Poser la coque de la pédale droite (18R) sur le logement de la coque de la pédale (14R) en veillant à ce que les trous de forage des pièces soient situés les uns au-dessus des autres.

2. Sur la partie supérieure, introduire les boulons bruts à tête bombée et collet carré (17) à travers les trous de forage. Du côté opposé, poser une rondelle (24), Couvercle (22), sur chacun d'eux, desserrer un Ecroû à poignée étoile (23) et serrer à bloc

3. Monter la coque de la pédale gauche (18L) sur le logement de la coque de la pédale (14L) conformément aux instructions figurant aux points 1.-2.

(Attention! Les bords situés sur les parties longitudinales des coques des pédales permettent de distinguer les coques des pédales droite (18R) et gauche (18L). Les bords élevés des coques des pédales (18R) et (18L) doivent être chacun dirigés vers l'intérieur (en direction du cadre de base (36)).



Etape n° 7:

Montage du poignée de maintien (4) et de l'ordinateur (1).

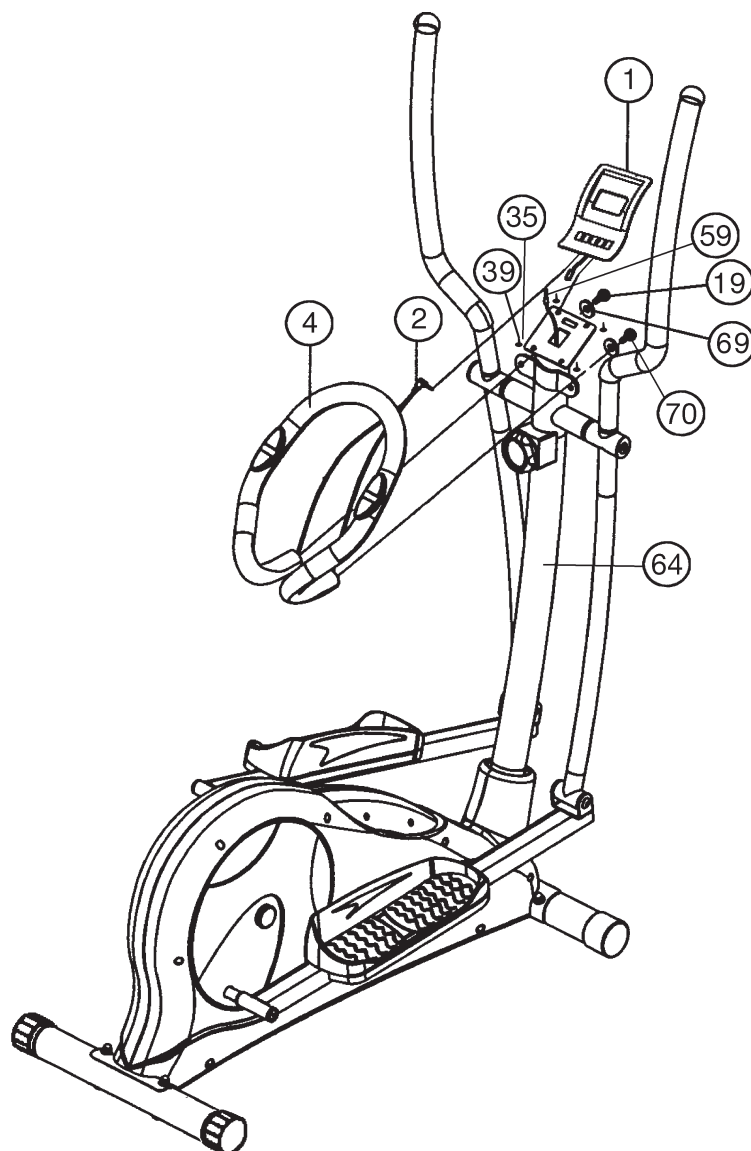
1. Sortez l'ordinateur (1) fourni de son emballage et installez les piles (Type "AAA" piles rondes - 1,5V) et faites attention à la polarité correcte à l'arrière de l'ordinateur (1). (Des batteries pour l'ordinateur ne sont pas jointes dans le volume des livraisons. S'il vous plaît, appliquez celui-ci dans le commerce.)

2. Prenez ensuite l'ordinateur (1) et fixez son câble de connexion (59) à l'arrière de l'ordinateur (1).

3. Fixez le câble de pulsation (2) à la douille prévue, dans le dos de l'ordinateur (1).

4. Monter la fixation de l'ordinateur (1) au tube de support (64) avec le vis (39) et rondelle (35). Evitez ce faisant d'abîmer le câble.

5. Vissez la poignée de maintien (4) dans le tube de support (64) avec des vis (19), rondelle élastique bombée (70) et des rondelles (69).



Etape n° 8:

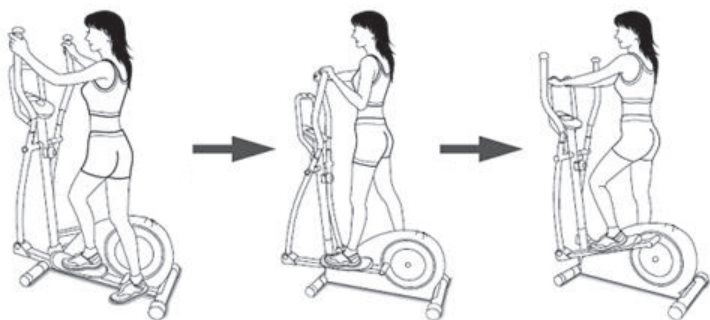
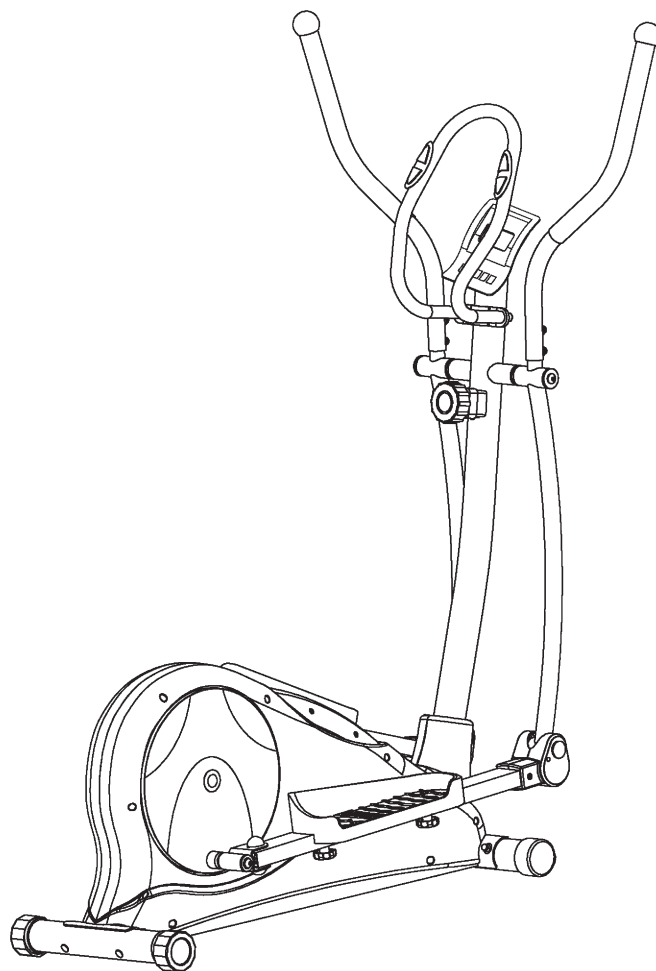
Contrôle

1. Vérifier si les assemblages et connexions ont été effectués correctement et fonctionnent. Le montage est maintenant terminé.

2. Si tout est en ordre, se familiariser avec l'appareil en effectuant de légers réglages de la résistance et effectuer les réglages individuels.

Remarques :

Veuillez conserver soigneusement le jeu d'outils ainsi que les instructions de montage dont vous aurez éventuellement besoin ultérieurement pour effectuer les réparations nécessaires et commander des pièces de rechange.



Monter, utiliser & descendre

Transport de la machine:

La machine est équipée de 2 rouleaux sur le pied avant. Si vous voulez transporter la machine, soulevez le pied postérieur et roulez la machine vers la destination désirée.

Monter, utiliser & descendre

Monter :

- Tandis que vous vous trouvez à côté de la machine, mettez le repose-pied qui se trouve à votre côté dans la position la plus basse. Saisissez solidement la poignée fixe.
- Placez votre pied sur le repose-pied, essayez de mettre votre poids entier sur ce pied et en même temps, levez l'autre jambe et mettez ce pied sur l'autre repose-pied.
- Vous êtes maintenant dans la correcte position pour commencer votre entraînement.

Utiliser :

- Tenez vos mains dans la position désirée sur la poignée fixe.
- Pédalez sur la machine en marchant sur les repose-pieds, alternant votre poids corporel sur les deux repose-pieds.
- Si vous voulez également entraîner la partie supérieure du corps, placez vos mains sur les poignées mobiles, au lieu de la poignée fixe.

- Ensuite, augmentez graduellement la vitesse et modifiez la résistance afin d'intensifier l'exercice.
- Tenez toujours vos mains sur la poignée fixe ou sur les poignées mobiles.

Descendre :

- Ralentissez graduellement jusqu'à ce que vous vous êtes arrêté(e).
- Saisissez solidement la poignée fixe, lancez un pied par-dessus la machine et placez-le par terre. Ensuite, mettez également l'autre pied par terre.

Cette machine d'exercice stationnaire simule la combinaison cyclier – marcher – promener. La pression sur les articulations est moins élevée, diminuant les risques de blessures d'impact.

Cette machine propose des entraînements cardiovasculaires non-impact, dont l'intensité peut varier de basse à très haute, selon les préférences de l'utilisateur. Les muscles de la partie inférieure et supérieure du corps deviendront plus forts, la capacité cardiovasculaire augmentera et votre corps restera en pleine forme.

Mode d'emploi de l'ordinateur CS 5



L'ordinateur livré vous offre le plus grand confort d'entraînement. Chaque valeur importante pour l'entraînement est affichée dans une fenêtre correspondante.

Le temps nécessaire, la vitesse actuelle, la consommation de calories approximative, la distance parcourue et le pouls actuel sont affichés dès le commencement de l'entraînement. Toutes les valeurs sont sauvegardées à partir du nombre zéro.

L'ordinateur se met en marche dès que l'on appuie brièvement sur la touche F ou que l'on commence tout simplement l'entraînement. L'ordinateur commence à saisir l'ensemble des valeurs et à les afficher. Pour éteindre l'ordinateur, terminer simplement l'entraînement. L'ordinateur arrête l'ensemble des mesures et sauvegarde les dernières valeurs obtenues. Les dernières valeurs obtenues dans les fonctions ZEIT, KALORIEN et KM sont sauvegardées et peuvent être réutilisées pour redémarrer l'entraînement. L'ordinateur s'éteint automatiquement au bout d'environ 4 minutes d'interruption de l'entraînement. L'ensemble des valeurs obtenues jusqu'à présent sont sauvegardées et sont réaffichées lors de la reprise de l'entraînement. On peut poursuivre l'entraînement à partir de ces valeurs, où remettre l'ensemble des fonctions à zéro en appuyant sur la touche L.

Affichages :

1. Affichage „SPEED“ (affichage des km/h) :

Permet d'afficher la vitesse actuelle en kilomètres par heure. La touche „+“ et „-“ ne permet pas de fixer préalablement une valeur déterminée. Cette fonction ne permet pas de sauvegarder les valeurs obtenues jusqu'à présent. (Affichage limité au maximum à 99,9 km/h)

2. Affichage „TIME“ (affichage du temps) :

Permet d'afficher le temps nécessaire actuellement en minutes et en secondes. La touche „+“ et „-“ permet de fixer préalablement une valeur déterminée. Si une valeur déterminée est fixée préalablement, le temps qu'il reste à parcourir est affiché. Si la valeur fixée est atteinte, un signal acoustique l'indique. Cette fonction permet de sauvegarder les valeurs obtenues jusqu'à présent. (Affichage limité au maximum à 99,59 minutes.)

3. Affichage „DIST“ (affichage des km) :

Permet d'afficher les kilomètres parcourus jusqu'à présent. La touche „+“ et „-“ permet de fixer préalablement une valeur déterminée. Si un parcours déterminé est fixé préalablement, la distance qu'il reste à parcourir est affichée. Si la valeur fixée est atteinte, un signal acoustique l'indique. Cette fonction permet de sauvegarder les valeurs obtenues jusqu'à présent. (Affichage limité au maximum à 99,9 km)

4. Affichage „CAL“ (affichage des calories) :

Permet d'afficher l'état actuel des calories consommées. La touche „+“ et „-“ permet de fixer préalablement une valeur déterminée. Si une valeur de consommation déterminée est fixée préalablement, la quantité de calories qu'il reste à consommer est affichée. Si la valeur fixée est atteinte, un signal acoustique l'indique.

Cette fonction permet de sauvegarder les valeurs obtenues jusqu'à présent. (Affichage limité au maximum à 999 calories)

5. Affichage „PULS“ (affichage du pouls) :

Permet d'afficher le pouls actuel par battement par minute. La touche „+“ et „-“ ne permet pas de fixer préalablement une valeur déterminée.

Lorsqu'une flèche

dirigée vers le haut s'allume dans la fenêtre sur la partie latérale, il est possible d'entrer une limite supérieure de pouls. En réappuyant sur la touche „F“, une flèche dirigée vers le bas s'allume laquelle indique qu'il est possible d'entrer une valeur inférieure de pouls.

Si une valeur déterminée supérieure ou inférieure est fixée préalablement pour le pouls, un signal acoustique s'affiche lequel indique qu'une valeur a été excédée ou qu'une valeur n'a pas été dépassée.

Cette fonction ne permet pas de sauvegarder les valeurs obtenues jusqu'à présent. (Les deux affichages de battements de pouls sont limités au maximum à 40- 240 battements par minute) .

Mesure des pulsations à la poignée

Les poignées droite et gauche comportent chacune un capteur (pièces de contact métalliques.) Attention, veillez à ce que la paume de vos mains repose simultanément sur les capteurs, avec une pression normale. Dès que les pulsations sont enregistrées, un coeur apparaît en surbrillance à côté de l'affichage des pulsations.

La mesure des pulsations à la poignée n'a qu'une valeur indicative. En effet, tout mouvement, frottement, la transpiration etc. peuvent entraîner des variations par rapport aux pulsations réelles. Chez certaines personnes, la mesure des pulsations peut être erronée. En cas de problèmes avec la mesure des pulsations aux mains, nous vous recommandons d'utiliser une sangle de poitrine cardiologique.

6. Affichage „Température“

Dans la place by l'entreprise, l'ordinateur indique la température d'alentours.

Touches :

1. Touche „F“ :

Pour passer d'une fonction à une autre, appuyer une fois et brièvement sur cette touche ; c'est-à-dire qu'il est possible de sélectionner la fonction en question permettant d'effectuer des entrées à l'aide de la touche „+“ et „-“. Un symbole s'affiche dans la fenêtre en question lequel indique la fonction sélectionnée.

2. Touche „+“ et „-“ :

Pour fixer préalablement et par étape des valeurs dans les fonctions individuelles, appuyer une fois sur cette touche. A cet effet, il faut d'abord sélectionner la fonction souhaitée à l'aide de la touche „F“.

Si l'on appuie longuement, un déroulement rapide se produit lequel peut être réinterrompu en appuyant de nouveau. Dès le début de l'entraînement, le comptage s'effectue en arrière en partant de ces valeurs fixées.

3. Touche „TEST“ :

Cette touche permet d'effectuer un test d'évaluation de condition physique. Des notes allant de F1 (note la plus élevée= condition physique élevée) jusqu'à F6 (note la plus basse = condition physique basse) sont attribuées. Pour pouvoir effectuer ce test, terminer l'entraînement, appuyer sur la touche „TEST“ et saisir les surfaces de contact de la poignée de mesure de pouls. L'ensemble des fonctions s'efface et une minute s'affiche à comptage régressif. Dans cette fonction, saisir les surfaces de contact de la poignée de mesure de pouls avec les deux mains. La note correspondante s'affichera ensuite dans la fenêtre. Pour pouvoir retourner au menu principal, appuyer sur la touche „TEST“.

4. Touche „Körperfett“ :

Touche pour sélectionner le programme de Contrôle Liposomes. Insérer votre le SEXE clignotera, l'AGE clignotera, la TAILLE ('HEIGHT') le POIDS ('WEIGHT') et personnes 1-8 avec te touche „+“ et „-“ et confirmer avec touche „F“.

5. Touche „Analyse“ :

Appuyez la touche „Analyse“ et attention, veillez à ce que la paume de vos mains repose simultanément sur les capteurs, avec une pression normale. pour commencer le calcul des liposomes. Si l'ordinateur mentionne un „Err1“, vérifiez bien si vos mains reposent bien sur les poignées.

L'ordinateur montrera les résultats du % de LIPOSOMES ('BODY FAT%'), BMI et BMR.

Il y a trois types qui sont divisés en correspondance avec le % de LIPOSOMES calculées.

Type1: % de LIPOSOMES ('BODY FAT%') > 27

Type2: 27 ≥ % de LIPOSOMES ('BODY FAT%') > 20

Type3: % de LIPOSOMES ('BODY FAT%') < 20

1. BMI (Body Mass Index) : BMI est une mesure de liposomes basée sur la taille et le poids et qui s'applique sur les hommes et sur les femmes.

2. BMR (Basal Metabolic Rate) : Représente votre métabolisme de base, c'est le nombre de calories qu'on a besoin pour les fonctions de base de votre corps. Donc pas des activités d'exercice, mais l'énergie que le corps utilise pour le battement du coeur, pour respirer et retenir une température normale. Le BMR est mesuré en repos, pas en sommeil, dans une température de chambre.

Recommandations pour l'entraînement

Les facteurs ci-après doivent être pris en compte pour la détermination de l'entraînement indispensable afin d'améliorer concrètement son physique et sa santé:

1. Intensité:

L'entraînement n'aura d'effets positifs que si les efforts déployés dépassent ceux de la vie quotidienne, mais sans être hors d'haleine et/ou se sentir épuisé. Le pouls peut constituer un repère valable pour un entraînement efficace. Au cours de celui-ci le pouls devrait se situer entre 70 % et 85% du pouls maximum (le déterminer et le calculer au moyen du tableau et de la formule). Pendant les premières semaines, le pouls devrait tourner autour de 70% du maximum. Pendant les semaines et les mois suivants, le pouls devrait augmenter lentement pour atteindre la limite supérieure, c.-à-d. 85% du pouls maximum. Plus la condition physique de la personne qui s'entraîne est bonne, plus il faut accroître l'entraînement pour rester entre 70 et 85% du pouls maximum. On y arrive en allongeant la durée de l'entraînement et/ou en renforçant la difficulté de celui-ci.

Si la fréquence cardiaque n'est pas affichée sur le visuel de l'ordinateur ou si, pour des raisons de sécurité, vous souhaitez la contrôler, car elle aurait pu être incorrectement indiquée suite à des erreurs d'utilisation, etc., vous pouvez alors procéder comme suit:

- Mesure de contrôle du pouls de manière classique (c.-à-d. en posant le pouce sur la veine du poignet et en comptant les battements en une minute).
- Mesure de contrôle du pouls au moyen d'un dispositif approprié (vendu dans un magasin spécialisé).

2. Fréquence

La majorité des experts recommandent de combiner une alimentation comme pour la santé, qui sera choisie en fonction de l'objectif recherché par l'entraînement, et les exercices physiques trois ou quatre fois par semaine. Un adulte normal doit s'entraîner deux fois par semaine pour conserver la forme actuelle. Mais au moins trois fois par semaine pour améliorer et modifier son poids. Cinq fois par semaine étant idéal.

3. Programmation de l'entraînement

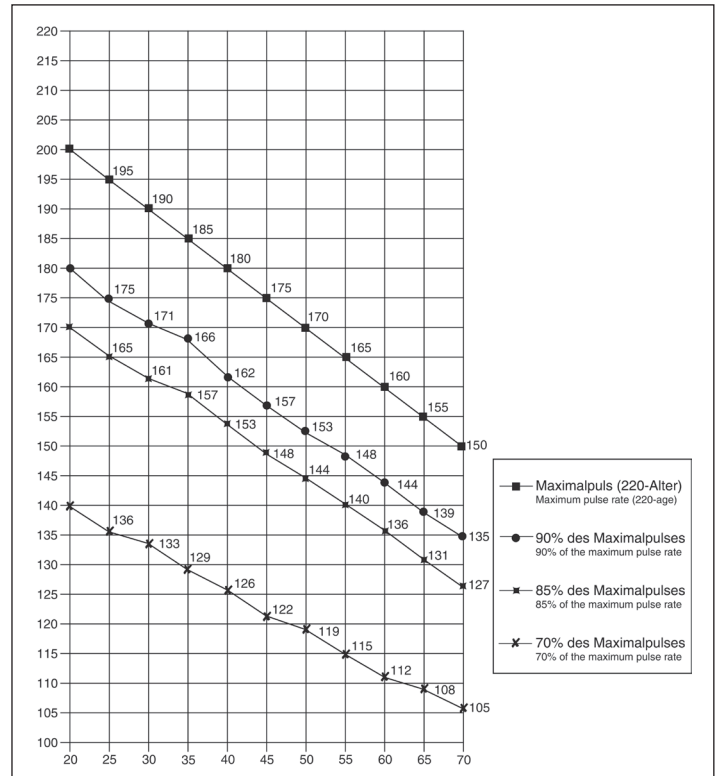
Chaque séance d'entraînement devrait comprendre trois phases: «phase d'échauffement», «phase d'entraînement» et «phase de ralentissement». La température du corps et l'absorption d'oxygène doivent augmenter lentement durant la phase «d'échauffement». Ce qui est possible en effectuant de la gymnastique pendant cinq à dix minutes. L'entraînement proprement dit («phase d'entraînement») devant commencer ensuite. Choisir une faible résistance pendant quelques minutes puis accroître entre 15 et 30 minutes de sorte que le pouls se situe entre 70% et 85% de son maximum.

Afin de faciliter la circulation après la «phase d'entraînement» et d'éviter des courbatures ou des muscles noués, la «phase d'entraînement» doit être suivie d'une «phase de ralentissement». Celle-ci devrait englober des exercices d'élongation et/ou de la gymnastique sans forcer, et ce entre cinq et dix minutes.

Vous trouvez les autres informations au sujet exercices pour réchauffer, aux exercices de distension ou les exercices de gymnastique généraux dans notre domaine de téléchargement sous le www.christopeit-sport.com

4. Motivation

Un entraînement régulier est la clef de la réussite de votre programme. Vous devriez prévoir votre entraînement à heure fixe chaque jour et vous y préparer mentalement. Il est primordial d'être de bonne humeur au moment de l'entraînement et de ne pas perdre l'objectif visé. Jour après jour, en vous entraînant continuellement, vous verrez les progrès accomplis et votre objectif se rapprocher progressivement.



Formules de calcul:
 Pouls maximum = 220 - âge
 90% du pouls maximum = (220 - âge) x 0,9
 85% du pouls maximum = (220 - âge) x 0,85
 70% du pouls maximum = (220 - âge) x 0,7

1. Overzicht van de losse delen	pagina 3 - 4
2. Belangrijke aanbevelingen en veiligheidsinstructies	pagina 31
3. Stuklijst	pagina 32 - 33
4. Montagehandleiding met explosietekeningen	pagina 34 - 37
5. Handleiding bij de computer	pagina 38
6. Trainingshandleiding	pagina 39

Geachte klant

Wij willen u van harte gelukwensen met de aanschaf van uw hometrainer en hopen dat u hier veel plezier aan zult beleven. Neem a.u.b. de instructies en aanwijzingen uit deze montage- en bedieningshandleiding in acht en volg deze op.

Bij eventuele vragen kunt u natuurlijk altijd contact met ons opnemen.

Met vriendelijke groeten,

Top-Sports Gilles GmbH



Belangrijke aanbevelingen en veiligheidsinstructies

Onze producten werden in principe door de gecontroleerd en voldoen bijgevolg aan de actuele, hoogste veiligheidsnorm. Dit feit impliceert echter niet dat de hierna volgende beginselen niet strikt in acht genomen moeten worden.

1. Het toestel nauwkeurig in overeenstemming met de montage-instructies opbouwen en uitsluitend de voor de opbouw van het toestel bijgevoegde, specifiek voor het toestel bestemde onderdelen gebruiken. Vóór de eigenlijke opbouw de volledigheid van de levering aan de hand van de leveringsnota en de volledigheid van de kartonnen verpakking aan de hand van de stuklijst van de montage-instructies en van de gebruiksaanwijzing controleren.

2. Vooraleer het toestel voor het eerst gebruikt wordt en met regelmatige tussentijden nakijken of alle schroeven, moeren en overige verbindingen vast zitten, opdat een veilige operationele toestand gewaarborgd is.

3. Het toestel op een droge, effen plaats installeren en het toestel tegen vochtigheid en vocht beschermen. Oneffenheden van de vloer dienen door gepaste maatregelen op de vloer en, voor zover beschikbaar bij dit toestel, door daarvoor bestemde, regelbare onderdelen van het toestel geneutraliseerd te worden. Het contact met vochtigheid en vocht dient uitgesloten te worden.

4. Voor zover de opstellingsplaats in het bijzonder tegen drukplaatsen, verontreiniging en dergelijke beschermd moet worden, een geschikt, slipvrij support (bijvoorbeeld rubberen mat, houten plaat of dergelijke) onder het toestel leggen.

5. Vóór het begin van de training alle voorwerpen binnen een omtrek van 2 meter rond het toestel verwijderen.

6. Voor de reiniging van het toestel geen agressieve reinigingsmiddelen gebruiken. Voor de opbouw en voor eventuele herstellingen uitsluitend het respectievelijk bijgeleverde of geschikte, eigen gereedschap gebruiken. Residu door het lassen aan het toestel dient onmiddellijk verwijderd te worden zodra de training beëindigd werd.

7. Waarschuwing! Systemen van hart koers kan zijn onnauwkeurig. Buitensporige kunnen opleiden tot een ernstige aandoeningen of door overlijden. In geval van een ondeskundige en bovenmatige training zijn nadelige gevolgen voor de gezondheid mogelijk. Vóór het begin van een doelgerichte training dient daarom een geschikte geneesheer te worden geraadpleegd. Deze geneesheer kan bepalen, aan welke maximale belasting (impulsie, watt, duur van de training enz.) men zich mag blootstellen, en kan nauwkeurige inlichtingen met betrekking tot een correcte lichaamshouding bij de training, de doelstellingen van de training en de voeding geven. Er mag niet na uitgebreide maaltijden getraind worden.

8. Met het toestel slechts trainen wanneer het foutloos functioneert. Voor eventuele herstellingen uitsluitend van originele reserveonderdelen gebruik maken. **Waarschuwing!** Delen moeten worden warm voor het gebruik van de beveiligingsinrichting overdreven vervanging van dit meteen en u zult krijgen. De beveiligingsinrichting tegen het gebruik, zolang het nog niet in cabine is vastgesteld.

9. Bij de instelling van verstelbare onderdelen op respectievelijk de correcte positie of de gemarkeerde, maximale instelpositie alsook op een reglementair voorgeschreven positie letten.

10. Voor zover in de gebruiksaanwijzing niet anders beschreven, mag het toestel met het oog op de training uitsluitend door één persoon gebruikt worden. De totale uitoefening tijd mag niet hoger dan 60 min. /dagelijks.


11. Er moeten trainingskledij en schoenen gedragen worden, die voor een fitnessstraining met het toestel geschikt zijn. De kleding moet zodanig zijn, dat deze omwille van de vorm (bijvoorbeeld lengte) ervan tijdens de training niet kan blijven hangen. De trainingschoenen moeten in overeenstemming met het trainingstoestel gekozen worden, uw voeten in principe een vaste passing geven en een slipvrije zool hebben.

12. Waarschuwing! Wanneer duizeligheid, misselijkheid, borstpijn en andere abnormale symptomen ondervonden worden, de training vroegtijdig beëindigen en u tot een geschikte geneesheer wenden.

13. Over het algemeen geldt dat sporttoestellen geen speelgoed zijn. Ze mogen daarom uitsluitend in overeenstemming met de bepalingen en door op gepaste wijze geïnformeerde en geïnstrueerde personen gebruikt worden.

14. Personen zoals kinderen, mindervaliden en gehandicapten mogen het toestel uitsluitend gebruiken in bijzijn van een tweede persoon, die hulp kan verlenen en instructies kan geven. Het gebruik van het toestel door kinderen zonder toezicht dient door gepaste maatregelen te worden uitgesloten.

15. Er dient op gelet te worden dat de trainer en andere personen zich nooit met één of ander lichaamsdeel binnen het bereik van nog in beweging zijnde onderdelen begeven of bevinden.

16.  Dit produkt kan aan het einde van de levensduur niet via het gewone huisafval worden afgevoerd, maar dient naar een verzamelpunt voor recycling elektrische apparaten gebracht te worden. Het symbool op het produkt, de gebruiksaanwijzing, of de verpakking wijst u daarop. De grondstoffen zijn volgens hun kenmerken verwerkbaar. Met de verwerking, van deze oude apparaten, doet u een bijdrage aan de bescherming van ons milieu. Vraagt u bij de gemeente naar de desbetreffende verwerkingsplaats.

17. De verpakkingsmaterialen, lege batterijen en onderdelen van het toestel omwille van het milieu niet samen met het huishoudelijk afval evacueren, maar in daarvoor bestemde opslagtanks werpen of op geschikte inzamel-punten afgeven.

18. Bij dit toestel betreft het een van de snelheid afhankelijk toestel. Dit betekent dat het prestatievermogen toeneemt wanneer het toerental hoger is. Omgekeerd geldt hetzelfde.

19. Het toestel is met een 8-trappige weerstandsinstelling uitgerust. Deze maakt respectievelijk een verlaging en een verhoging van de remweerstand en daardoor van de trainingsbelasting mogelijk. Darbij leidt het draaien van de instelknop van de weerstandsinstelling in de richting van niveau 1 tot een verlaging van de remweerstand en daardoor van de trainingsbelasting. Het draaien van de instelknop van de weerstandsinstelling in de richting van niveau 8 leidt tot een verhoging van de remweerstand en daardoor van de trainingsbelasting.

20. De toegelaten maximale belasting (= lichaamsgewicht) werd op 150 kg bepaald. Dit toestel werd conform de EN 957 -1 en -9 „H, C“ gekeurd en gecertificeerd en in overeenstemming is met het EG-richtlijn (2004/108/EG).

Stuklijst - reserveonderdelenlijst CS 5

Art.-Nr. 99252 (B) - (white)
 Art.-Nr. 99254 (B) - (silver)
 Art.-Nr. 99255 (B) - (red)
 Art.-Nr. 99260 (B) - (black)

Stuklijst - reserveonderdelenlijst CS 5

Technische specificatie: Stand: 01. 03. 2013

Magnetisch remsysteem
 ca. 8 kg vliegwielmassa
 8-traps vergrendeling
 handpolsslag meting
 loopvlak 3-voudig verstelbaar
 Steivoeten om waterpas te zetten transportrollen
 Bedieningsvriendelijke computer met gelijktijdige aanduiding
 van; tijd, snelheid, afstand, ca. calorieverbruik, polsslagfrequentie en SCAN.
 Instelbaarheid van de grenswaarden; tijd, afstand en ca. Calorieverbruik
 Overschrijding van de grenswaarden worden aangeduid.
 Belastbaar met een lichaamsgewicht tot ca. 150 kg
 Afmeting: ca. L 140x B 59 x H 161 cm

Afbeeldingsnr.	Beschrijving	Afmetingen mm	Aantal stuks	Gemonteerd aan afbeeldingsnr.	ET-nummer
1	Computer		1	64	
Red 36-9925423-BT, Silver 36-9925423-BT, White 36-9925223-BT, Black 36-9925423-BT					
2	Polskabel		1	1+3	36-9825313-BT
3	Polsunit		2	4	36-1127-07-BT
4	Handgreep		1	64	33-9925455-SI)*
5	Eindknop		2	7	36-9825315-BT
6	Overtrek handgreep		2	7	36-9825307-BT
7L	Handgreep links		1	11	33-9925456-SI)*
7R	Handgreep rechts		1	11	33-9925457-SI)*
8	Afstandsstuk		2	12	36-9217-25-BT
9	Onderlegplaatje	8//19	14	8+30+63	39-9966-CR
10	Dopmoer	M8	8	8+30	39-9900-CR
11	Verbindingsbuis		2	7+14	33-9925461-SI)*
12	Kunststoflager		4	11	36-9217-07-BT
13	Schroef	M10x55	2	14+22	39-9976
14L	Voetschaalbevestiging links		1	11L+28L	33-9925458-SI)*
14R	Voetschaalbevestiging rechts		1	11R+28R	33-9925459-SI)*
15	Onderlegplaatje	8//19	2	13	39-9966-CR
16	Zelfborgende moer	M10	2	13	39-9981-VC
17	Slotschroef	M6x50	4	18	39-10450
18 L	Voetschaal links		1	14 L	36-9925548-BT
18 R	Voetschaal rechts		1	14R	36-9925549-BT
19	Ronde kopschroef met binnenzeskant	M8 x 20	6	4+28+67	39-9886-CR
20	Onderlegplaatje	8//25	2	19	39-10018-CR
21 L	Bekleding links		1	21R+36	
Red 36-9925571-BT, Silver 36-9925451-BT, White 36-9925211-BT, Black 36-9926011-BT					
21 R	Bekleding rechts		1	21L+36	
Red 36-9925572-BT, Silver 36-9925452-BT, White 36-9925212-BT, Black 36-9926012-BT					
22	Voetschalbefestigings houder		2	14	33-9217-10-SI
23	Stergreepmoer		4	17	36-9925521-BT
24	Onderlegplaatje	6//14	6	17+33	39-9863
25	Ronde stop		2	27	36-9925546-BT
26	Asmoer	M10	2	42	39-9820-SW
27	Afdekking rond		2	28	
Red 36-9925574-BT, Silver 36-9925454-BT, White 36-9925214-BT, Black 36-9926014-BT					
28	Pedaalarm		2	42	33-9925454-SI)*
29	Eindkappen		2	31	36-9906310-BT
30	Slotschroef	M8x75	4	31+57	39-10019-CR
31	Voetbuis achter		1	36	33-9925453-SI)*
32	Vastzetting	C20	1	42	36-9925520-BT
33	Schroef	M6x12	2	48	39-10120-VC
34	Lager	6904Z	2	42	36-9217-32-BT
35	Onderlegplaatje	5//10	4	39	39-10111-SW
36	Basisframe		1		33-9925451-SI)*
37	Kogellager	6001z	2	55	36-9516-27-BT
38	Sensorhouder		1	59	36-9925455-BT
39	Schroef	M5x15	4	38	39-9903-SW
40	Onderlegplaatje	20//25	2	42	36-9925523-BT

Controleer na het openen van de verpakking a.u.b. aan de hand van de montage steps of alle onderdelen aanwezig zijn. Wanneer dit het geval is, kunt u met de montage beginnen.

Wanneer een bepaald onderdeel niet in orde is of ontbreekt, of wanneer u in de toekomst een reserveronderdeel nodig heeft, kunt u zich wenden tot:

Top-Sports Gilles GmbH
Friedrichstr. 55
42551 Velbert
Telefon: +49 (0) 20 51 - 6 06 70
Telefax: +49 (0) 20 51 - 6 06 74 4
e-mail: info@christopeit-sport.com
www.christopeit-sport.com

Afbeeldings-nr.	Beschrijving	Afmetingen mm	Aantal stuks	Gemonteerd aan afbeeldingsnr.	ET-nummer
41	Pedaalaandrijfschijf		1	42	36-9825326-BT
42	As		1	34	33-9925460-SI
43	Schroef	M6x15	3	41	39-10120
44	Schroef	M8x75	2	11+14	39-10272
45	Zelfborgende moer	M8	2	44	39-9918-CR
46	Schroef	4,2x18	37	3,21,28+79	36-9825339-BT
47	Bekleding		1	21	
Red 36-9825312	BT, Silver 36-9925424-BT, White 36-9925424-BT, Black 36-9925424-BT				
48	Magneetbeugel		1	36	33-9211-10-SI
49	Onderlegplaatje	8,5//32	2	19	39-10166
50	Kunststoflager		4	14	36-9217-36-BT
51	Asmoer		2	55	39-9820
53	V-snaarspanner		2	55	39-10172
54	Platte riem		1	41+55	36-9925457-BT
55	Vliegwiël		1	36	36-9925458-BT
56 L	Eindkappen met transportrol links		1	73	36-9925459-BT
56 R	Eindkappen met transportrol rechts		1	73	36-9925460-BT
57	Voetbuis voor		1	45	33-9925452-SI)*
58	Bowdenkabel		1	55+65	36-9213-06-BT
59	Sensorkabel		1	38+62	36-1122-06-BT
60	Bekleding voor Steunbuis		1	64	
Red 36-9825335	BT, Silver 36-9925425-BT, White 36-9925425-BT, Black 36-9925425-BT				
61	Rubberen		1	64	36-9825336-BT
62	Verbindingskabel voor Steunbuis		1	1+59	36-1122-08-BT
63	Ronde kopschroef met binnenzeskant	M8x15	12	11+64	39-9888
64	Steunbuis		1	36	33-9925502-SI
65	Weerstandinstelling		1	64	36-9213-06-BT
66	Kunststoflager	19x38	6	11+64	36-9825328-BT
67	As		1	64	33-9925462-SI
68	Vierkante stop		2	14	36-9925508-BT
69	Onderlegplaatje	8//19	2	66	39-9966-CR
70	Veerring	voor M8	20	19+63	39-9864-VC
71	Veer		1	48	36-9211-27-BT
72	Onderlegplaatje	5//10	9	46+73	39-10111-VC
73	Schroef	5x55	1	65	39-10406
74	Overtrek handgreep		1	4	36-9825305-BT
75	Vliegwielas		1	55	36-9925456-BT
76	Magneetbeugelas		1	48	36-9211-26-BT
77	Vastzetting		2	45	36-9111-39-BT
78	Schroef dop	M10	4	13+16	36-9214-34-BT
79L	Kunststofafdekking links		2	14+79R	36-9217-21-BT
79R	Kunststofafdekking rechts		2	14+79L	36-9217-22-BT
80	Onderlegplaatje	20//38	2	67	36-9925114-BT
81	Afstandsstuk		2	28	36-9925547-BT
82	Asmoer	M5	1	73	39-10012
83	Afstandsstuk		1	88	36-9214-31-BT
84	Afstandsstuk		1	88	36-1211-15-BT
85	Veerring	voor M6	2	33	39-9868
86	Vastzetting	C12	2	76	36-9111-39-BT
87	Schroef	M10x40	1	90	39-10400
88	Gereedschapsset		1		36-9217-38-BT
89	Montage-en bedieningshandleiding		1		36-9925426-BT
90	Spanrol		1	87	36-9211-28-BT
91	Veerring	voor M10	1	87	39-9995
92	Asmoer	M10x1	2	88	39-9820-SW
93	Asmoer	M6	4	43	39-9861-VZ

)* = Het CS 5 objecten in wit gelieve reserveonderdelen de No-ending ,WS' in plaats van ,SI' en het CS 5 objecten in zwart gelieve reserveonderdelen de No-ending ,SW' in plaats van ,SI'.

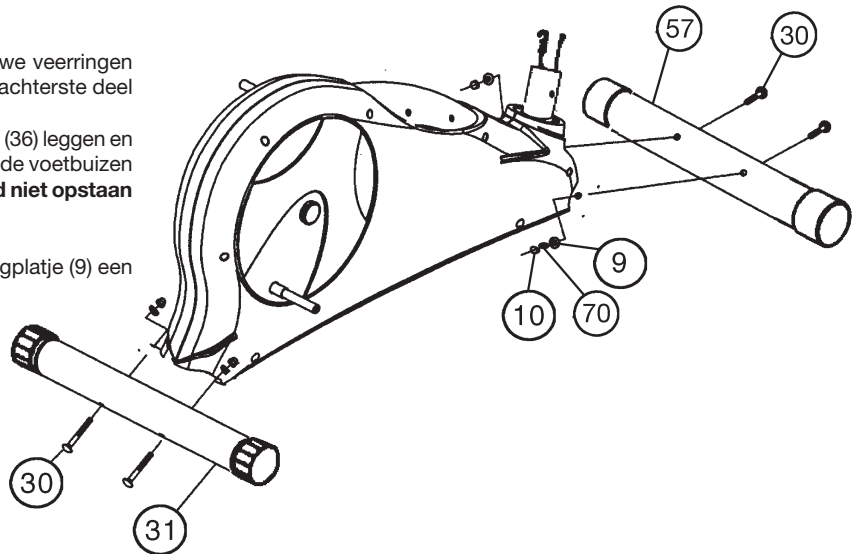
Montagehandleiding

Voordat u met de montage begint, absoluut onze adviezen en veiligheidsvoorschriften in acht nemen!

Stap 1:

Montage van de voorste voetbuis (57) en de achterste voetbuis (31) op het frame (36) door middel van de sluitschroeven (30), de onderlegplaatjes 8/20 (9) en de dopmoeren M8 (10).

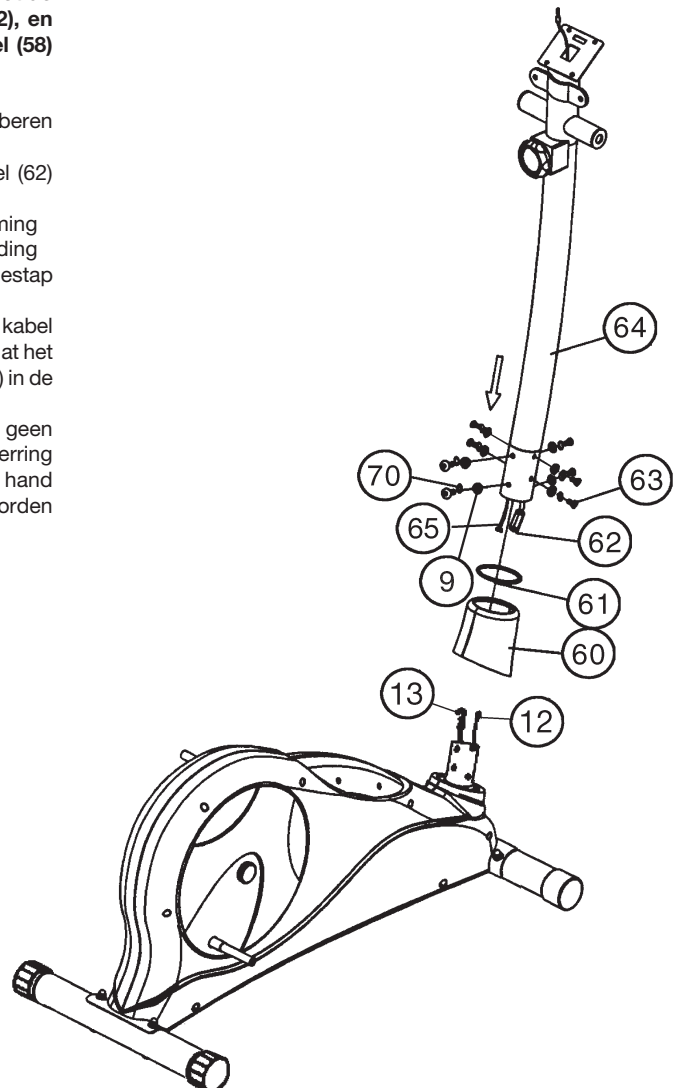
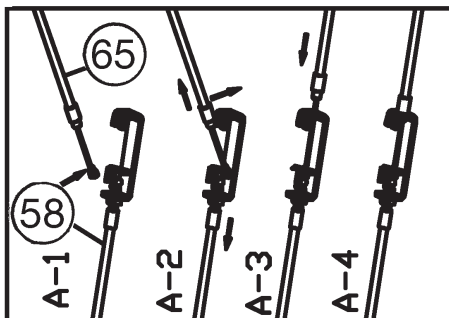
1. De schroeven (30) en telkens twee onderlegplaatjes (9), twee veerringen (70) en moeren (10) binnen handbereik naast het voorste en achterste deel van het frame (36) leggen.
2. De voetbuizen (57) + (31) in de opnamestukken op het frame (36) leggen en zodanig uitlijnen dat de gaten van de opnamestukken en van de voetbuizen (57) + (31) overeenstemmen. **Bovendien kan de basiseenheid niet opstaan op de voorste voet (57) over het vervoer rollen.**
3. Een bout (30) door elk boorgat steken.
4. De uiteinden van de bouten (30) voorzien van een onderlegplaatje (9) een veering (70) en vastschroeven met een moer (10).



Stap 2:

Verbinding van de stuursteunbuis (64) met het basisframe (36) met de bout (80), van de sensor kabel (59) met de verbindingkabel (62), en verbinding van de weerstandsregeling (65) met de Bowdenkabel (58) en de rubberen (61) en de bekleding for steunbus (6).

1. Breng de steunbuis (64) naar het basisframe (36) en schuif de rubberen (61) en den bekleding for steunbus (60) of het steunbus.
2. Verbind de stekkers van de sensorkabel (59) en verbindingkabel (62) met elkaar.
3. Breng het uiteinde van de weerstandsinstelling (65) naar de opneming van de Bowdenkabel (58) en verbind deze met elkaar zoals in afbeelding (A1-A4) weergegeven. Wij raden u aan om, voordat u aan deze installatiestap begint, de weerstand in te stellen op het low level, waarbij de kabel het verst verwijderd is van de kabelmantel. Plaats de onderkant van de kabel (58) in het haakje (afbeelding A1). Trek aan de kabel (afbeelding A2) totdat het haakje omhoog schiet (afbeelding A3) en plaats vervolgens de kabel (58) in de houder (65) (afbeelding A4).
4. Schuif de steunbuis (64) op het basisframe (36) - let erop dat er geen kabelverbinding gekneld geraakt. Speld op iedere schroef (63) een veering (70) en een onderlegplaatje (9) en schroef ze eerst allemaal met de hand vast. (Deze schroefverbinding zal in ieder geval bij stap 5 stevig worden aangedraaid)



Stap 3:

Montage van de greepbuizen (7) aan de verbindingbuizen (11) met behulp van de slotschroef (63), onderlegplaatje (9) en de veerring (70).

1. De greepbuizen (7) op de verbindingbuizen (11) steken en de openingen in de buizen zo uitlijnen dat ze boven elkaar liggen.
(Let op! De greepbuizen moeten na de montage zo zijn uitgelijnd dat de bovenste uiteinden naar buiten (van steunbuis (64) af) zijn gebogen.)
2. De Slotschroef (63) door de openingen steken en de greepbuizen (7) op de verbindingbuizen (11) middels der onderlegplaatje (9) and veerring (70) vastdraaien.

Stap 4:

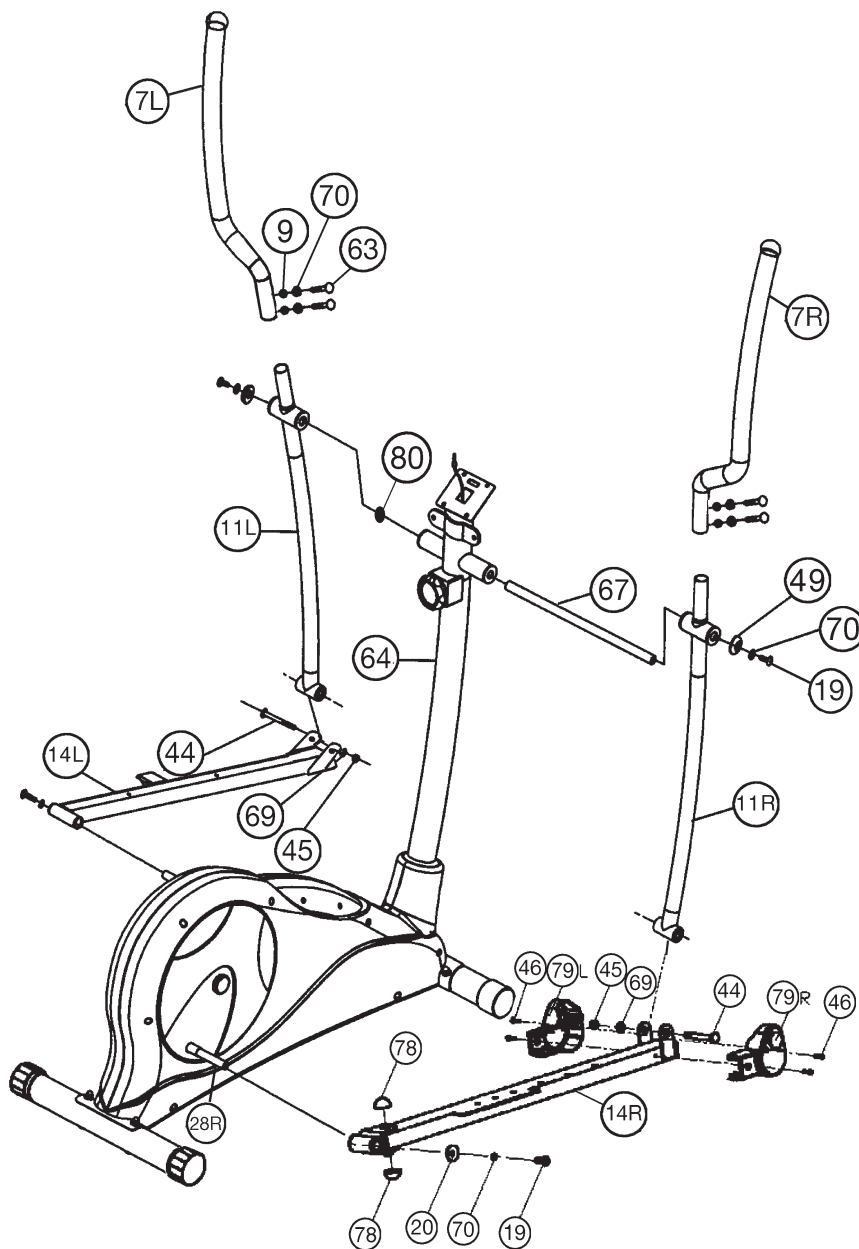
Montage van de voetschaalbevestiging (14) aan de verbindingsbuizen (11) met behulp van de schroef (13), de onderlegplaatje (15) en de moer (16).

1. De rechter voetschaalbevestiging (14R) op de verbindingsbuizen (11R) steken.
De openingen in de delen zo uitlijnen dat ze precies boven elkaar liggen.
2. De bouten (44) door de openingen steken. Vanaf de andere kant een onderlegplaatje (69) aanbrengen en een moer (45) insteken en stevig vastdraaien. (Dit verbindingspunt moet gemakkelijk kunnen bewegen. Draai de schroef daarom niet al te strak aan)
3. De linker voetschaalbevestiging (14L), zoals onder 1 en 2 beschreven aan de verbindingsbuizen (11L) monteren.

Stap 5:

Montage van de voetschaalbevestiging rechts (14R) en de voetschaalbevestiging links (14L) incl. de verbindingsbuizen (11) op de pedaalkcrank (28) en de steunbuis (64) met de veerring (70), de onderlegplaatje (49) en de schroef (19).

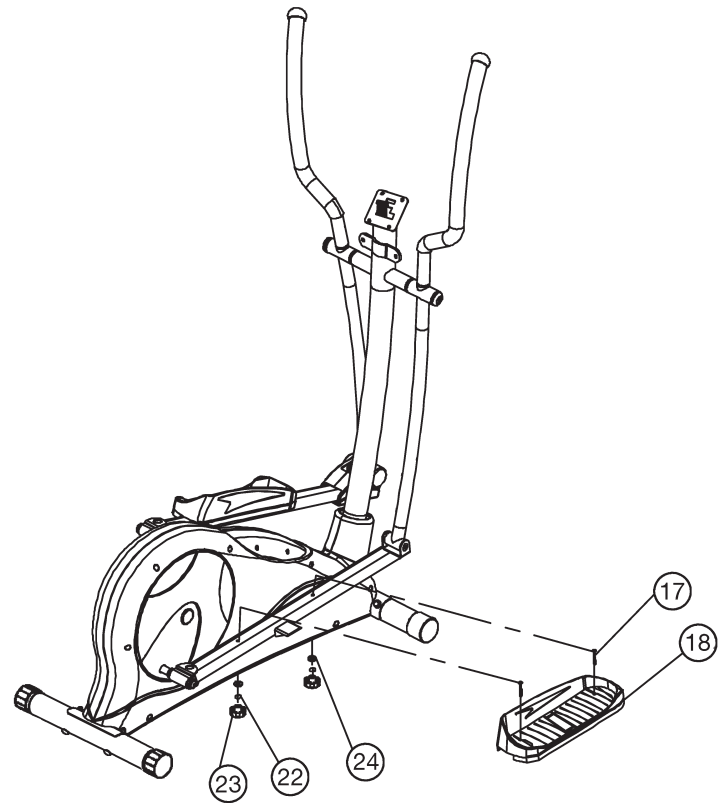
1. De voorgemonteerde unit bestaande uit de voetschaalbevestiging rechts (14R) en een verbindingsbuis (11R) aan de rechterzijde van het basisframe (36) leggen.
(Let op! Rechts is vanuit de kijkrichting gezien, de rechterkant wanneer men op het apparaat staat en traint.)
2. De verbindingsbuis (11R) op de as (67) van de steunbuis (64) steken. Een onderlegplaatje (49) and veerring (70) op het schroef (19) aanbrengen. De schroef (19) opdraaien en stevig vastdraaien.
3. De houder voor de voetschaalbevestigings (14R) op de pedaalas (28R) steken en met de schroef (19), onderlegplaatje (20) en veerring (70) vastschroeven.
4. De voetschaalbevestiging (14L) incl. alle noodzakelijke onderdelen op de linkerzijde van het apparaat monteren, precies zoals in hoofdstuk 1.-3. is beschreven.
5. Met de schroef (63) de steunbus (64) op het basisframe (36) stevig vastdraaien. Draai bij de aansluiting de schroeven (63) vast aan en schuif de bekleiding for steunbus (60) and ruberen (61) of het bekeiding (21).
6. Als de hand vatbuis veel zijdelingse Achsspiel na montage, is mogelijk door de montage van de meegeleverde afstandhouders (80) aan het tekenen van een navenant goede hand vatbuis montage.
7. Schroeft u de afdekking (79) middels de schroeven (46) op het voetschaalbevestiging (14) vast. Plaats vervolgens schroefdoppen M 10 (78) op de M10 schroefkoppen en moeren.



Stap 6:

Montage van de rechter voetschaal (18R) aan de rechter voetschaalbevestiging (14R) en de linker voetschaal (18L) aan de linker voetschaalbevestiging (14L) met behulp van de slotschroef (17), de onderlegplaatje (24), veerring (22) en de stergreepmoer (23).

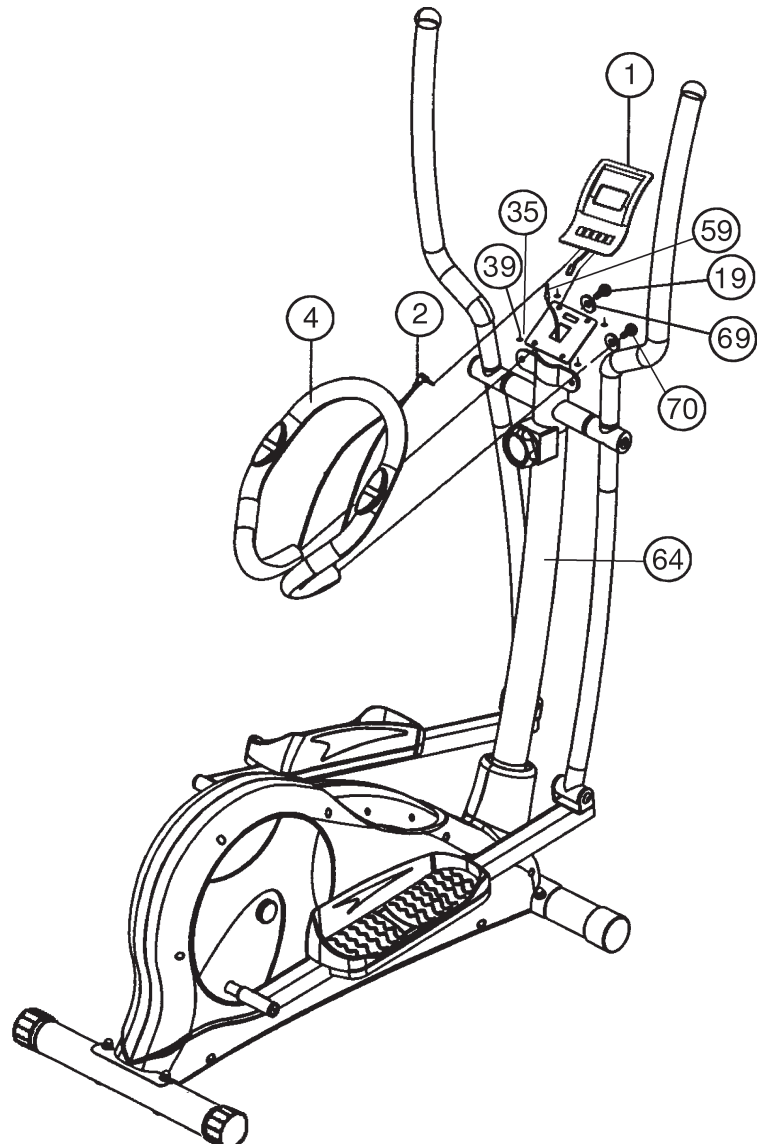
1. De rechter voetschaal (18R) op de bevestiging (14R) steken. De openingen in de delen zo uitlijnen dat ze precies boven elkaar liggen.
2. De bouten (17) door de openingen steken. Vanaf de andere kant een onderlegplaatje (24), de veering (22) aanbrengen en een stergreepmoer (23) insteken en stevig vastdraaien.
3. De linker voetschaal (18L), zoals onder 1 en 2 beschreven aan de bevestiging (14L) monteren.
(Let op! Het onderscheid tussen de voetschalen rechts en links is aan de hand van de randen aan de lange zijden van de voetschalen mogelijk. De hoge randen van de voetschalen (18R) en (18L) moet steeds naar binnen (naar basisframe (36) toe) zijn uitgelijnd).



Stap 7:

Montage van het handgreep (4) en van de computer (1).

1. Neem de bijgeleverde computer (1) uit de verpakking en plaats de Batterijen, (Type „AAA“ penlite - 1,5 V) let daarbij op de goede polen, in het batterijvak aan de achterzijde van de computer (1). (Batterijen voor de computer ligt niet bij de levering. Raadpleeg ze voor de handel.)
2. Neemt u de computer (1) en steekt u de verbindingkabel (59) in de achterkant van de computer (1).
3. Steekt vervolgens de polsslagkabel (3) in de vanzelfsprekende ontvanger aan de achterzijde van de computer (1).
4. Schuif de computer (1) op de computerhouder aan het steunbus (64) and schroef met de schroef (39) en onderlegplaatje (35) vast, zonder de kabel daarbij de beschadigen.
5. Breng de handgreep (4) naar de steunbuis (64) zodat de gaten in één lijn liggen. Voorzie de bouten (19), veerring (70) van een onderlegplaatje (69), steek ze door de gaten en ver vast de handgreep (4).



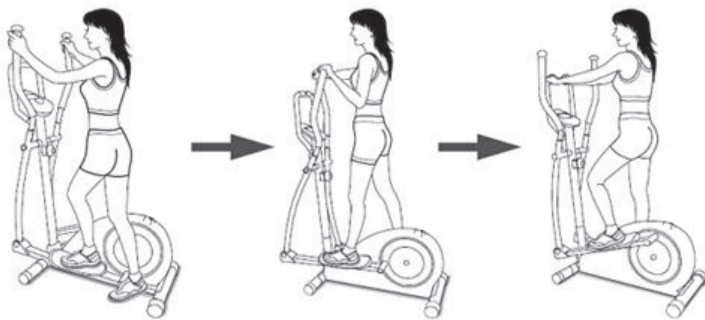
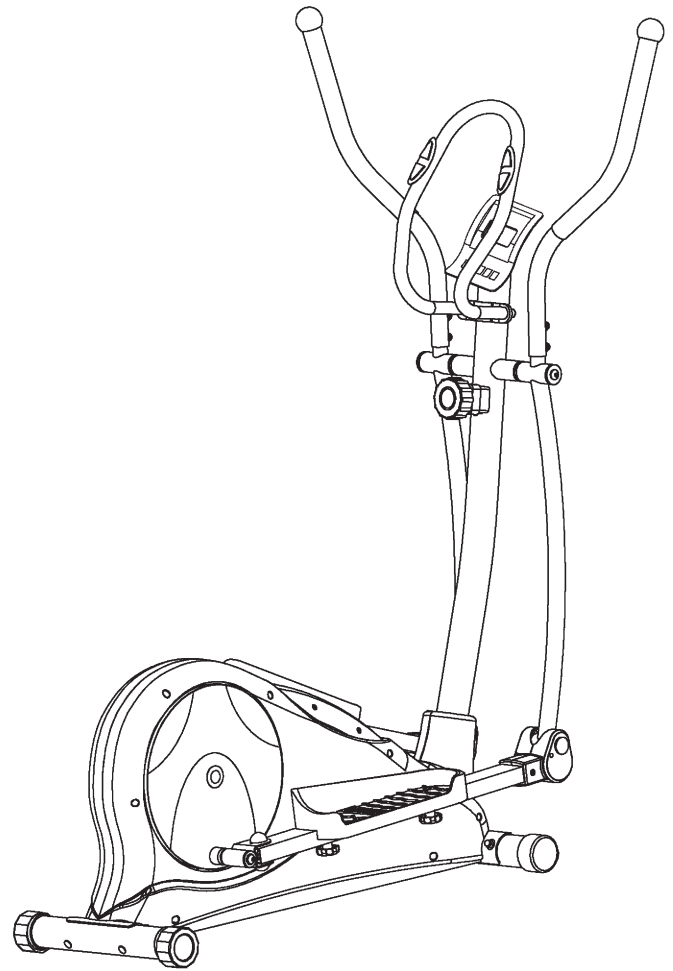
Stap 8:

Controle:

1. Alle schroef- en stekkerverbindingen op een correcte montage en juiste werking controleren. Daarmee is de montage beëindigd.
2. Wanneer alles in orde is, met lichte weerstandinstellingen vertrouwd raken met het apparaat en de individuele instellingen vastzetten.

Opmerking:

De gereedschapset en de gebruiksaanwijzing a.u.b. zorgvuldig bewaren, omdat u ze wellicht later voor een reparatie of het bestellen van reserveonderdelen nodig heeft.



Opstappen, Gebruiken & Afstappen

Transport van Apparaat:

Aan de voorzijde bevinden zich twee rollers. Om het apparaat te verplaatsen kunt u de achterzijde van het apparaat optillen en sturen naar waar u wilt om het te plaatsen of te stallen.

De Opstappen, Gebruiken en Afstappen

Opstappen:

- a. Ga naast het apparaat staan, plaats de voetsteun dat het dichtst bij staat in de laagste positie en houd de vaste stuur vast.
- b. Plaats uw voet op de voetsteun, probeer uw gehele gewicht op deze voet te brengen en zwaai tegelijkertijd het andere been over het apparaat heen en plaats uw voet ook daar op de voetsteun.
- c. U bevindt zich nu in de juiste houding om de training te beginnen.

Gebruik:

- a. Houdt uw handen op de gewenste positie op het vaste stuur.
- b. Beweeg het apparaat door met uw voeten op de voetsteunen uw gewicht van links naar rechts te verplaatsen
- c. Als u ook het bovenlichaam wilt trainen, kunt u uw handen in plaats van op het vaste stuur, op de beweegbare handvaten aan de linker- en rechterkant.

d. Om de intensiteit van de training te verhogen, kunt u de pedaleersnelheid verhogen, of de weerstand op het apparaat verhogen.

e. Houdt uw handen altijd ofwel op de vaste stuur, ofwel op het linker en rechter handvat.

Afstappen:

- a. Verminder de trapsnelheid tot het apparaat tot stilstand komt.
- b. Houdt het vaste stuur stevig vast, zwaai één been over het apparaat heen en plaats uw voet op de grond. Hierna kunt u ook met de andere voet afstappen.

Dit trainingsapparaat is een stationair apparaat combineert fietsen, stappen en lopen, zonder hierbij de gewrichten te overbelasten, waardoor het risico op blessures lager is.

Oefeningen op dit apparaat bieden de mogelijkheid van een vloeiende, non-impact workout die afhankelijk van de ingestelde weerstand lichter of zwaarder kan zijn. U zult de spieren van zowel uw boven- als uw onderlichaam versterken en het uithoudingsvermogen en algehele conditie verbeteren.



De bijgeleverde computer zorgt voor een uitstekend trainingscomfort. Elke trainingsrelevante waarde wordt in een apart venster weergegeven. Vanaf het begin van de training worden de benodigde tijd, de actuele snelheid, het verbruikte aantal calorieën, de afgelegde afstand en de actuele hartslag weergegeven. Vanaf nul worden alle waarden verhoogd en vastgehouden. De computer wordt door het indrukken van een toets of gewoon aan het begin van de training ingeschakeld. De computer registreert dan alle waarden en geeft deze weer.

Om de computer te stoppen kunt u gewoon de training beëindigen. De computer stopt met alle metingen en houdt de laatst bereikte waarden vast. De laatst bereikte waarden voor TIJD, CALORIEËN en KM worden opgeslagen in het geheugen en wanneer de training wordt hervat kan vanaf deze waarden verder worden getraind.

Na beëindiging van de training wordt de computer automatisch na ca. 4 minuten uitgeschakeld. Alle tot dan toe bereikte waarden worden opgeslagen en wanneer de training wordt hervat worden ze opnieuw weergegeven. Uitgaande van deze waarden kan dan verder worden getraind. Door de „L“-toets lang in te drukken (ca. 3 seconden) kunnen alle waarden worden gewist.

Weergave:

1. „SPEED“-weergave (km/h):

De actuele snelheid wordt in kilometers per uur weergegeven. Een bepaalde waarde kan niet worden ingesteld met behulp van de „+“ en „-“ toets. Ook wordt de laatst bereikte waarde bij deze functie niet opgeslagen. (De maximale snelheid bedraagt 99,9 km/h)

2. „TIME“-weergave (tijd):

De actuele benodigde tijd wordt in minuten en seconden weergegeven. Een bepaalde waarde kan worden ingesteld met behulp van de „+“ en „-“ toets. Wanneer een bepaalde tijd is ingesteld wordt de nog resterende tijd weergegeven. Wanneer de ingestelde waarde wordt bereikt, wordt dat door een akoestisch signaal weergegeven. De laatst bereikte waarde bij deze functie wordt automatisch opgeslagen. (De maximale weergave 99,59 minuten)

3. „DIST“-weergave (time):

De actuele stand van het aantal afgelegde kilometers wordt weergegeven. Een bepaalde waarde kan worden ingesteld met behulp van de „+“ en „-“ toets. Wanneer een bepaalde afstand is ingesteld wordt de nog resterende afstand weergegeven. Wanneer de ingestelde waarde wordt bereikt, wordt dat door een akoestisch signaal weergegeven. De laatst bereikte waarde bij deze functie wordt automatisch opgeslagen. (De maximale afstand bedraagt 99,9 km)

4. „CAL“-weergave:

De actuele stand van het aantal verbruikte calorieën wordt weergegeven. Een bepaalde waarde kan worden ingesteld met behulp van de „+“ en „-“ toets. Wanneer het aantal te verbruiken calorieën is ingesteld wordt het aantal nog te verbruiken calorieën weergegeven. Wanneer de ingestelde waarde wordt bereikt, wordt dat door een akoestisch signaal weergegeven. De laatst bereikte waarde bij deze functie wordt automatisch opgeslagen. (De maximale waarde bedraagt 999 calorieën)

5. „PULS“-weergave:

De actuele hartslag wordt in slagen per minuut weergegeven. Een bepaalde waarde kan niet worden ingesteld met behulp van de „+“ en „-“ toets. Als er een bovengrens van de hartslag is ingevoerd wordt wanneer deze wordt overschreden komt een signaal weergegeven.

Ook wordt de laatst bereikte waarde bij deze functie niet opgeslagen. (Maximaal kan 40-240 slagen per minuut worden weergegeven).

Handpulsmeting:

In het linkse en rechtse stuurgedeelte is telkens een metalen contactplaat, de voelers, voorzien. Gelieve erop te letten dat steeds beide handpalmen gelijktijdig met normale kracht op de voelers liggen. Zodra er een polsslage volgt, knippert er een hart naast het polsslagedisplay.

(De handpulsmeting dient slechts ter oriëntatie omdat het door beweging, wrijving, zweet etc. tot afwijkingen van de effectieve polsslage kan komen. Bij een klein aantal personen kan het tot foutieve functies van de handpulsmeting komen. Indien u moeilijkheden met de handpulsmeting ondervindt, raden wij het gebruik van een externe cardioborstgordel aan.

6. „Temperatuur weergave:

In de stand-by-operatie van de computer toont de omgevingstemperatuur.

Toetsen:

1. „F“-toets:

Door één keer kort op deze toets te drukken kan tussen functies worden gewisseld; d.w.z. dat de betreffende functie waarin m.b.v. de „+“ en „-“ toets een waarde moet worden ingevoerd, kan worden geselecteerd. De gewenste functie wordt door een symbool in het venster weergegeven.

2. „+“ en „-“ toets:

Door telkens één keer kort op deze toets te drukken kunnen waarden in de afzonderlijke functies trapsgewijs worden ingesteld. Daarvoor moet eerst de gewenste functie met de „F“-toets worden geselecteerd.

Door deze toets langer ingedrukt te houden verspringen de waarden sneller, deze functie kan worden gestopt door de toets nogmaals in te drukken. Bij het begin van de work-out wordt dan vanaf de ingestelde waarde teruggeteld naar nul.

3. „TEST“-toets:

Met deze toets kunt u een test inschakelen voor conditiebeoordeling. Daarbij worden de aanduidingen F1 (hoogste cijfer = beste conditie) tot F6 (laagste cijfer = slechtste conditie) gebruikt.

Om deze test te kunnen doen, moet de work out zijn afgesloten, de „TEST“-toets ingedrukt zijn en de contactvlakken van de hartmeter vastgepakt worden. Alle functies uitschakelen en op het tijddisplay wordt een minuut teruggeteld weergegeven. Bij de hartslagmeting moeten de beide contactvlakken van de hartslagmeter gelijktijdig met beide handen worden vastgepakt. Daarna wordt het betreffende punt op het venster weergegeven. Om terug te keren in het hoofdmenu, moet de test-toets nogmaals worden ingedrukt.

4. „Körperfett“-toets:

Gebruik de „Körperfett“-toets om het LICHAAMSVET data te geven. Het GESLACHT ('GENDER'), de LEEFTIJD ('AGE'), de LENGTE ('HEIGHT'), het GEWICHT ('WEIGHT') en personen 1-8 m.b.v. de „+“ en „-“ toetsen in geven en met de „F“-toets bevestigen.

5. „Analyse“-toets:

Druk op de „Analyse“-toets om het meten van het lichaamsvet te laten aanvatten. Als het berichtraampje „Err1“ weergeeft, let er dan op of uw handen de grepen goed vast hebben tegen uw lichaam aanzit. Druk dan op de deze toets om het meten van het lichaamsvet te laten aanvatten. De computer zal de testresultaten tonen van het VET PERCENTAGE, de BMI en de BMR. Er zijn drie lichaamstypes opgedeeld volgens het berekende VET%.

Type1: LICHAAMSVET % > 27

Type2: 27 ≥ LICHAAMSVET % ≥ 20

Type3: LICHAAMSVET % < 20

1. BMI (Lichaamsgewicht Index of 'Body Mass Index'):

BMI is een maat voor het lichaamsvet gebaseerd op lengte en gewicht en is toepasbaar bij mannen en bij vrouwen.

2. BMR (Basale Metabolische Ratio of 'Basal Metabolic Rate'): Uw BMR staat voor het aantal calorieën dat uw lichaam nodig heeft om te functioneren. Dit staat niet voor elke activiteit, maar het gaat over het energie die nodig is om een hartslag te hebben, te ademen en voor een normale lichaamstemperatuur. Het wordt gemeten bij een lichaam in rust, niet in slaap en bij kamertemperatuur.

6. „L“-toets:

Door deze toets kort in te drukken kan de geselecteerde waarde met de „F“-toets op nul worden gezet. Door de toets lang in te drukken (ca. 3 seconden) kunnen alle waarden worden gewist.

Trainingshandleiding

De onderstaande factoren moeten in acht worden genomen bij het bepalen van de benodigde training voor het bereiken van een merkbare verbetering van uw figuur en gezondheid:

1. Intensiteit:

De mate van lichamelijke belasting bij de training moet de normale belasting overschrijden, zonder dat u daarbij buiten adem en/of uitgeput raakt. De hartslag kan een geschikte richtwaarde voor een effectieve training zijn. Tijdens de training moet deze tussen de 70% en 85% van de maximale hartslag liggen (zie de tabel en formule om deze te bepalen en te berekenen).

Tijdens de eerste weken moet de hartslag tijdens de training in het laagste deel hiervan, rond 70% van de maximale hartslag liggen. In de loop van de daaropvolgende weken en maanden zou de hartslag langzaam tot de bovengrens van 85% van de maximale hartslag moeten stijgen. Hoe beter de conditie van degene die traint is, des te meer moet het trainingsniveau stijgen om tussen de 70% tot 85% van de maximale hartslag te komen. Dit kan worden bereikt door langer te trainen en/of door de moeilijkheidsgraad te verhogen.

Wanneer de hartslag niet op het display wordt weergegeven of wanneer u voor de zekerheid uw hartslag wilt controleren, omdat deze door eventuele gebruiksfouten enz. onjuist weergegeven kan zijn, kunt u het volgende doen:

De hartslag op de gebruikelijke wijze meten (bijv. de pols voelen en het aantal slagen per minuut tellen).

De hartslag met een geschikt en geïk meetapparaat meten (verkrijgbaar bij gezondheidsinstellingen)

2. Frequentie:

De meeste experts adviseren een gezondheidsbewust dieet, dat op uw trainingsdoel moet worden afgestemd en drie tot vijf maal per week een lichamelijke training. Een normale volwassene moet tweemaal per week trainen om zijn huidige conditie te behouden. Om zijn conditie te verbeteren en zijn lichaamsgewicht te veranderen moet hij minimaal driemaal per week trainen. Natuurlijk is de ideale trainingsfrequentie vijf maal per week.

3. Planning van de training

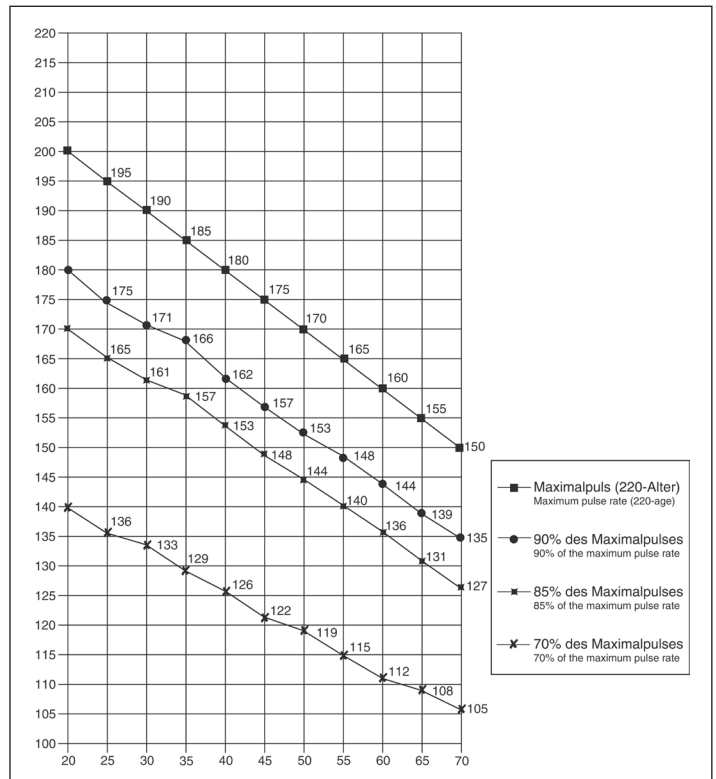
Iedere trainingssessie moet uit drie fasen bestaan: een "warming-up", een "trainingsfase" en een "cooling down". In de "warming-up" moet de lichaamstemperatuur en de zuurstoftoevoer langzaam toenemen. Dit kan worden bereikt door vijf tot tien minuten lang gymnastiekoefeningen te doen.

Daarna moet de eigenlijke training ("trainingsfase") beginnen. De trainingsbelasting moet de eerste minuten laag zijn en dan gedurende een periode van 15 tot 30 minuten zo toenemen, dat de hartslag zich tussen de 70% en 85% van de maximale hartslag bevindt.

Om de bloedsomloop na de "trainingsfase" te ondersteunen en om spierpijn of verrekte spieren te voorkomen, moet de trainingsfase door een "cooling down" worden gevolgd. Hierbij moeten vijf tot tien minuten lang stretchoefeningen en/of lichte gymnastiekoefeningen worden gedaan. Voor meer informatie over uitoefening van warme up, oefening te rekken of algemene gymnastische oefeningen in onze downloadarea onder www.christopeit-sport.com

4. Motivatie

De sleutel tot een succesvol programma is een regelmatige training. U kunt het beste een vaste tijd en plaats per trainingsdag vaststellen en u ook geestelijk op de training voorbereiden. Train alleen met een goed humeur en houd uw doel voor ogen. Met een continue training zult u zien dat u per dag vooruitgang boekt, dat u zich verder ontwikkelt en dat u uw persoonlijke trainingsdoel beetje bij beetje nadert.



Berekeningsformules: Maximale hartslag (220 - leeftijd) = 220 - leeftijd
90% van de maximale hartslag = (220 - leeftijd) x 0,9
85% van de maximale hartslag = (220 - leeftijd) x 0,85
70% van de maximale hartslag = (220 - leeftijd) x 0,7

Обзор содержания

1. Важные рекомендации и указания по безопасности	стр. 40
2. Обзор отдельных деталей	стр. 3 - 4
3. Спецификация	стр. 41 - 42
4. Руководство по сборке с отдельными иллюстрациями	стр. 43 - 46
5. Руководство по использованию компьютера	стр. 47
6. Руководство по тренировкам	стр. 48

Уважаемые покупательницы и покупатели!

Поздравляем Вас с покупкой тренировочного снаряжения для домашних занятий спортом и желаем Вам самых приятных впечатлений.

Следуйте, пожалуйста, указаниям и инструкциям нашего руководства по монтажу и эксплуатации.

Если у Вас возникнут какие-нибудь вопросы, то Вы можете в любое время без стеснения обращаться к нам.

С уважением, Ваш Кристопайт Шпорт ГмбХ



Важные рекомендации и указания по безопасности

Наши изделия принципиально подвергаются испытаниям со стороны и тем самым отвечают актуальному, самому высокому стандарту безопасности. Однако этот факт не освобождает от обязанности строго соблюдать приведенные ниже принципиальные указания.

1. Монтировать тренажер в точном соответствии с монтажной инструкцией и использовать только те относящиеся к тренажеру детали, которые приложены для монтажа тренажера. Перед проведением монтажа проверить комплектность поставки на основании накладной и комплектность содержимого картонной коробки-упаковки по монтажу и эксплуатации.

2. Перед первым использованием и через регулярные интервалы времени проверять посадку всех винтов, гаек и прочих соединений с тем, чтобы обеспечить надежное эксплуатационное состояние тренажера.

3. Разместить тренажер в сухом, ровном месте и предохранить его от влаги и сырости. Скомпенсировать неровности пола за счет соответствующих мер, осуществляемых на полу, и предусмотренных для этого, юстируемых деталей тренажера, если они есть на данном тренажере. Исключить контакт с влагой и сыростью.

4. Если следует защитить место размещения тренажера в особенности от продавливания, загрязнений и тому подобного, подложить под тренажер подходящую, нескользящую прокладку (например, резиновый коврик, деревянную плиту или т. п.).

5. Перед тренировкой удалить все предметы в радиусе 2 метров вокруг тренажера.

6. Для очистки тренажера нельзя пользоваться агрессивными очистными средствами, а для монтажа и возможного ремонта использовать только поставленный вместе с ним или подходящий собственный инструмент. Удалить с тренажера следы пота сразу же после окончания тренировки.

7. ВНИМАНИЕ: Системы сердечной частоты контроль могут быть неточны. Повышенная тренировка может к серьезному гигиеническому повреждению или ведут к смерти. Неквалифицированная и чрезмерная тренировка может причинить вред здоровью. Поэтому перед тем, как приступать к целенаправленной тренировке, проконсультироваться с соответствующим врачом. Он может определить, каким максимальным нагрузкам (пульс, ватт, продолжительность тренировки и т. д.) разрешается подвергаться, и дать точную информацию о правильном положении тела во время тренировки, о целях тренировки и о питании. Запрещается тренироваться после обильной еды.

8. Тренироваться на тренажере только тогда, когда он работает безупречно. Для возможного ремонта использовать только оригинальные запасные части. **ВНИМАНИЕ:** Если части при использовании устройства становятся чрезмерно горячи они заменяют ее были срочны и они еще не гарантируют устройство против использования до тех пор пока это в состоянии были помещены.

9. Настраивая регулируемые детали, следить за правильной позицией положения и, соотв., учитывать помещенную максимальную позицию настройки и обеспечивать надлежащую фиксацию заново настроенного положения.

10. Если в руководстве не указано иного то тренажером может пользоваться только один человек. Время тренировки не должно было превосходить в целом 60 Min./ежедневно.

11. Необходимо носить тренировочную одежду и обувь, которые

подходят для оздоровительной тренировки на тренажере. Одежда должна такой, чтобы по своей форме (например, длине) она не могла зацепиться во время тренировки. Следует подбирать тренировочную обувь, которая подходит к тренажеру, обеспечивает устойчивость для ног и имеет нескользящую подошву.

12. ВНИМАНИЕ: Если возникнут головокружение, тошнота, боли в груди и другие аномальные симптомы, прервать тренировку и обратиться к соответствующему врачу.

13. Следует принципиально учесть, что спортивные снаряды - не игрушки.

Поэтому их разрешается использовать только в соответствии с назначением и лицами, которые располагают соответствующей информацией и которые прошли соответствующий инструктаж.

14. Таким лицам как дети, инвалиды и люди с увечьями следует пользоваться тренажером только в присутствии еще одного человека, который может оказать помощь и дать руководящие указания. Исключить возможность использования тренажера детьми без надзора, приняв соответствующие меры.

15. Следить за тем, чтобы тренирующиеся и другие лица никогда не попадали какими-либо частями своего тела в зону еще движущихся деталей или чтобы они не находились там.

16. В конце срока службы этот продукт не должен быть утилизирован в домашних отходы, а должен быть отдан на сборный пункт утилизации использованных электрических и электронных приборов. На это указывает символ на продукте, на инструкции по эксплуатации или на упаковке.

Все материалы могут быть снова использованы согласно маркировке. При повторном использовании, вторичной переработке или других формах вторичного использования старых приборов Вы вносите свой вклад в защиту окружающей среды.

Пожалуйста, узнайте в коммунальном управлении адрес близлежащего сборного пункта утилизации.

17. Учитывая требования экологии, не удалять упаковочный материал, израсходованные батарейки и детали тренажера вместе с бытовыми отходами, а класть их в предусмотренные для этого контейнеры-сборники или сдавать их в соответствующие пункты сбора утильсырья.

18. Этот тренажер представляет собой спортивный снаряд, действующий в зависимости от скорости, т. е. его мощность возрастает по мере увеличения частоты вращения и наоборот.

19. Данный прибор является зависимым от скорости, т. е. с увеличением числа оборотов мощность увеличивается и наоборот. Прибор снабжен фиксируемой в 8-ми положениях регулировкой сопротивления, которая позволяет снизить либо повысить тормозное сопротивление и, тем самым, тренировочную нагрузку. При этом вращение ручки регулировки сопротивления в направлении ступени 1 ведет к снижению тормозного сопротивления и, тем самым, тренировочной нагрузки. Вращение ручки регулировки сопротивления в направлении ступени 8 ведет к повышению тормозного сопротивления и, тем самым, тренировочной нагрузки.

20. Допустимая максимальная нагрузка (= вес тела) установлена в 150 кг. Компьютер прошел испытания и сертификацию согласно нормам EN 957-1 / -9 „H/ C“ и EMC Directive 2004/108/EC.

Спецификация - Список запасных частей CS5

Art.-Nr. 99252 (B) - (white)
 Art.-Nr. 99254 (B) - (silver)
 Art.-Nr. 99255 (B) - (red)
 Art.-Nr. 99260 (B) - (black)

Спецификация - Список запасных частей CS5

Технические характеристики

По состоянию на 01.03.2013

Магнитная система нагружения
 Иннерционная масса 8 кг
 8 уровней нагрузки
 3 степени регулировки педалей
 Измерение пульса датчиками на рукоятках
 Транспортировочные ролики впереди
 Компьютер с индикацией следующих параметров: время, скорость, дистанция, прил. расход калорий, пульс и SCAN
 Возможность задавать собственные параметры: время, дистанция, прил и расход калорий
 Извещение о превышении заданных параметров
 Максимальный вес пользователя: 150 кг
 Габаритные размеры: прил. Д 140 x В 59 x Х 161 см

№ картинки	Наименование	Размеры в мм	Кол-во штук	Монтируется на №	ET-№
1	Компьютер		1	64	
Red 36-9925423-BT, Silver 36-9925423-BT, White 36-9925223-BT, Black 36-9925423-BT					
2	Кабель сенсора измерения пульса		1	1+3	36-9825313-BT
3	Сенсор измерения пульса		2	4	36-1127-07-BT
4	Рукоятка		1	64	33-9925455-SI)*
5	Набалдашник		2	7	36-9825315-BT
6	Оболочка рукоятки		2	7	36-9825307-BT
7L	Рукоятка слева		1	11	33-9925456-SI)*
7R	Рукоятка справа		1	11	33-9925457-SI)*
8	Промежуточное тело		2	12	36-9217-25-BT
9	Подкладная шайба	8//19	14	8+30+63	39-9966-CR
10	Колпачковая гайка	M8	8	8+30	39-9900-CR
11	Соединительная труба		2	7+14	33-9925461-SI)*
12	Пластмассовый подшипник		4	11	36-9217-07-BT
13	Болт	M10x55	2	14+22	39-9976
14L	Ножной рычаг слева		1	11L+28L	33-9925458-SI)*
14R	Ножной рычаг справа		1	11R+28R	33-9925459-SI)*
15	Подкладная шайба	8//19	2	13	39-9966-CR
16	Самоконтрящаяся гайка	M10	2	13	39-9981-VC
17	Замковый болт с грибовидной головкой	M6x50	4	18	39-10450
18 L	Фиксатор стопы слева		1	14 L	36-9925548-BT
18 R	Фиксатор стопы справа		1	14R	36-9925549-BT
19	Болт	M8 x 20	6	4+28+67	39-9886-CR
20	Подкладная шайба	8//25	2	19	39-10018-CR
21 L	Обшивка слева		1	21R+36	
Red 36-9925571-BT, Silver 36-9925451-BT, White 36-9925211-BT, Black 36-9926011-BT					
21 R	Обшивка справа		1	21L+36	
Red 36-9925572-BT, Silver 36-9925452-BT, White 36-9925212-BT, Black 36-9926012-BT					
22	Крепление ножного рычага		2	14	33-9217-10-SI
23	Грибковая гайка		4	17	36-9925521-BT
24	Подкладная шайба	6//14	6	17+33	39-9863
25	Круглая заглушка		2	27	36-9925546-BT
26	Осевая гайка	M10	2	42	39-9820-SW
27	Круглая обшивка		2	28	
Red 36-9925574-BT, Silver 36-9925454-BT, White 36-9925214-BT, Black 36-9926014-BT					
28	Шатун педали слева		2	42	33-9925454-SI)*
29	Концевой колпачок		2	31	36-9906310-BT
30	Замковый болт с грибовидной головкой	M8x75	4	31+57	39-10019-CR
31	Задняя ножная труба		1	36	33-9925453-SI)*
32	Стопорное кольцо	C20	1	42	36-9925520-BT
33	Болт	M6x12	2	48	39-10120-VC
34	Подшипник	6904Z	2	42	36-9217-32-BT
35	Подкладная шайба	5//10	4	39	39-10111-SW
36	Основная рама		1		33-9925451-SI)*
37	Шарикоподшипник	6001z	2	55	36-9516-27-BT
38	Зажим сенсор		1	59	36-9925455-BT
39	Болт	M5x15	4	38	39-9903-SW
40	Подкладная шайба	20//25	2	42	36-9925523-BT

Сняв упаковку, проверьте по списку, все ли детали на месте. Если все в порядке, то можно начинать сборку. Если какой-нибудь агрегат не в порядке или отсутствует, обращайтесь к нам:

Top-Sports Gilles GmbH
Friedrichstr. 55
42551 Velbert
Telefon: +49 (0) 20 51 - 6 06 70
Telefax: +49 (0) 20 51 - 6 06 74 4
e-mail: info@christopeit-sport.com
www.christopeit-sport.com

№ картинки	Наименование	Размеры в мм	Кол-во штук	Монтируется на №	ET-№
41	Диск педального рычага		1	42	36-9825326-BT
42	Ось		1	34	33-9925460-SI
43	Болт	M6x15	3	41	39-10120
44	Болт	M8x75	2	11+14	39-10272
45	Самоконтрящаяся гайка	M8	2	44	39-9918-CR
46	Болт	4,2x18	37	3,21,28+79	36-9825339-BT
47	Хромированная часть обшивки		1	21	
Red 36-9825312-BT, Silver 36-9925424-BT, White 36-9925424-BT, Black 36-9925424-BT					
48	Хомут магнита		1	36	33-9211-10-SI
49	Подкладная шайба	8,5//32	2	19	39-10166
50	Пластмассовый подшипник		4	14	36-9217-36-BT
51	Осевая гайка		2	55	39-9820
53	Натяжное устройство клинового ремня		2	55	39-10172
54	Плоский ремень		1	41+55	36-9925457-BT
55	Маховое колесо		1	36	36-9925458-BT
56 L	Концевой колпачок спереди слева		1	73	36-9925459-BT
56 R	Концевой колпачок спереди справа		1	73	36-9925460-BT
57	Передняя ножная труба		1	45	33-9925452-SI)*
58	Тросовая тяга		1	55+65	36-9213-06-BT
59	Кабель сенсора		1	38+62	36-1122-06-BT
60	Обшивка опорной трубы		1	64	
Red 36-9825335-BT, Silver 36-9925425-BT, White 36-9925425-BT, Black 36-9925425-BT					
61	Резиновое кольцо		1	64	36-9825336-BT
62	Компьютерный кабель для опорной трубы		1	1+59	36-1122-08-BT
63	Болт	M8x15	12	11+64	39-9888
64	Опорная труба		1	36	33-9925502-SI
65	Регулировка сопротивления		1	64	36-9213-06-BT
66	Пластмассовый подшипник	19x38	6	11+64	36-9825328-BT
67	Ось		1	64	33-9925462-SI
68	Четырехугольная заглушка		2	14	36-9925508-BT
69	Подкладная шайба	8//19	2	66	39-9966-CR
70	Магнит	для M8	20	19+63	39-9864-VC
71	Промежуточное тело		1	48	36-9211-27-BT
72	Подкладная шайба	5//10	9	46+73	39-10111-VC
73	Болт	5x55	1	65	39-10406
74	Оболочка рукоятки		1	4	36-9825305-BT
75	Ось маховика		1	55	36-9925456-BT
76	Ось Держатель хомута магнита		1	48	36-9211-26-BT
77	Стопорное кольцо		2	45	36-9111-39-BT
78	Заглушки для болтов	M10	4	13+16	36-9214-34-BT
79L	Обшивка слева		2	14+79R	36-9217-21-BT
79R	Обшивка справа		2	14+79L	36-9217-22-BT
80	Подкладная шайба	20//38	2	67	36-9925114-BT
81	Промежуточное тело		2	28	36-9925547-BT
82	Осевая гайка	M5	1	73	39-10012
83	Промежуточное тело		1	88	36-9214-31-BT
84	Промежуточное тело		1	88	36-1211-15-BT
85	Магнит	для M6	2	33	39-9868
86	Стопорное кольцо	C12	2	76	36-9111-39-BT
87	Болт	M10x40	1	90	39-10400
88	Набор инструментов		1		36-9217-38-BT
89	Инструкция по монтажу		1		36-9925426-BT
90	Натяжной ролик		1	87	36-9211-28-BT
91	Магнит	для M10	1	87	39-9995
92	Осевая гайка	M10x1	2	88	39-9820-SW
93	Осевая гайка	M6	4	43	39-9861-VZ

)* = Для статей CS 5 в бело, пожалуйста, запасную часть номер окончание „WS“ вместо „SI“ и Для статей CS 5 в черно, пожалуйста, запасную часть номер окончание „SW“ вместо „SI“

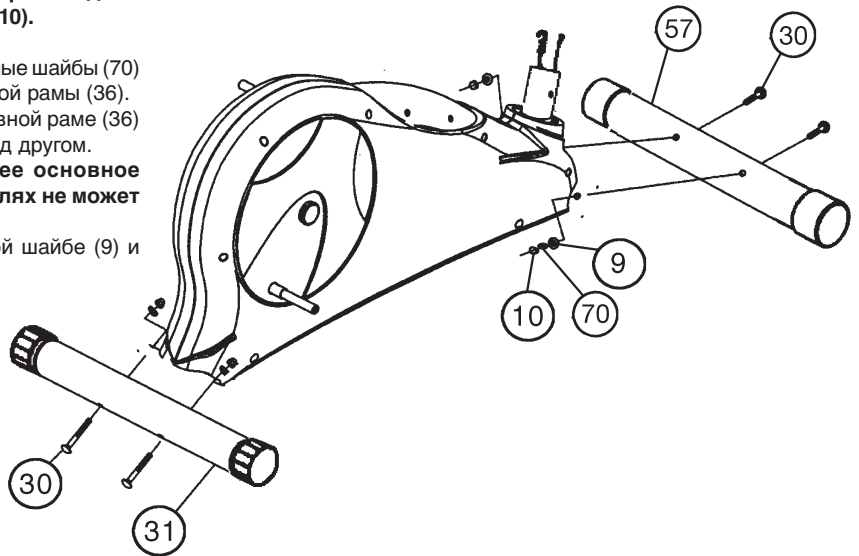
Спецификация

Прежде чем Вы начнете производить монтаж, следует непременно обратить внимание на наши рекомендации и указания по технике безопасности

Шаг 1:

Монтаж передней ножной трубы (57) и задней ножной трубы (31) на Основную раму (36) с помощью замкового болта с грибовидной головкой (30), подкладных шайб 8//20 (9) и гаек М8 (10).

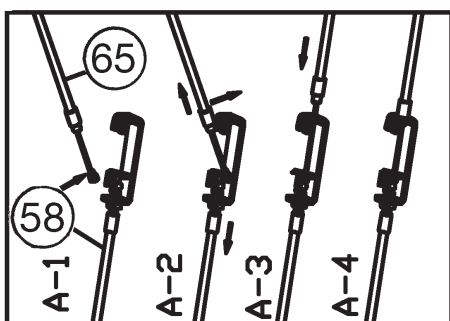
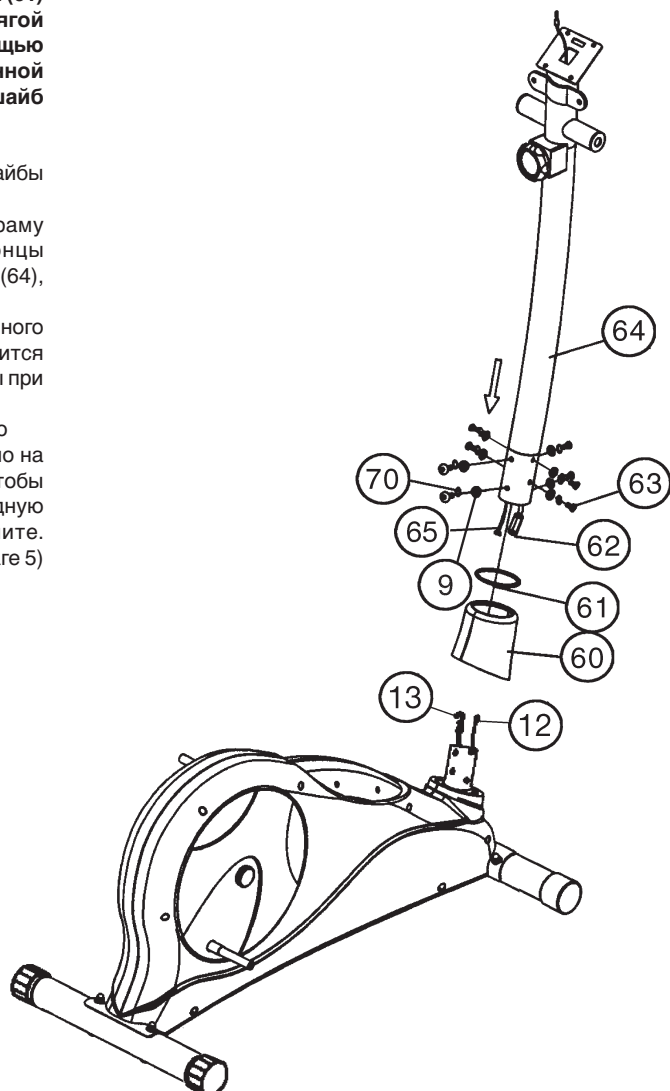
1. Положите болты (30), подкладные шайбы (9), и пружинные шайбы (70) и гайки (10) рядом с передней и задней частями основной рамы (36).
2. Вложите ножные трубы (57) + (31) в отверстия в основной раме (36) таким образом, чтобы отверстия располагались друг над другом.
3. Вставьте по одному болту (30) в отверстия. **Далее основное устройство в передней ноге (57) на транспортных ролях не может вставать.**
4. Наденьте на концы болтов (30) по одной подкладной шайбе (9) и пружинные шайбы (70) и гайке (10) и крепко затяните.



Шаг 2:

Соединение компьютерного кабеля (59) с компьютерным кабелем (62), монтаж обшивки опорной трубы (61) с резиновым кольцом (61) и Соединение регулировки сопротивления (65) с тросовой тягой (58), и монтаж опорной трубы (64) на основную раму (36) с помощью винтов с цилиндрической головкой с внутренней шестигранной гайкой М8х15 (63), подкладных шайб 8//16 (9) и пружинных шайб М8 (70).

1. Положите болты (63), подкладные шайбы (9) и пружинные шайбы (70) рядом с передней частью основной рамы (36).
2. Вставьте нижнюю часть опорной трубы (64) в основную раму (36), наденьте резиновое кольцо (61) и обшивку (60). Концы обоих компьютерных кабелей (59) и (62), выходящие из (36) и (64), соедините.
(Внимание! Выходящий из опорной трубы (64) конец компьютерного кабеля (62) не должен западать в трубу, т.к. он Вам еще понадобится при последующем монтаже). Также обратите внимание на то, чтобы при соединении труб компьютерные кабели не были зажаты.
3. Проведите коней регулировки сопротивления (65) к креплению тросовой тяги (58) и соедините их друг с другом, как представлено на рисунках с (А1-А4). Регулировку сопротивления установить так, чтобы
4. Наденьте на каждый болт (63) пружинную шайбу (70) и подкладную шайбу (9). Вставьте болты (63) в отверстия и крепко затяните. (Внимание: это болтовое соединение прикручивается крепко в шаге 5)



Шаг 3:

Монтаж рукояток (7) на соединительную трубу (11) с помощью болтов (63), подкладных шайб (9) и Пружинная шайба (70).

1. Вставьте рукоятки (7) на соединительные трубы (11) таким образом, чтобы отверстия располагались друг над другом. (Внимание! Рукоятки монтируются так, чтобы верхние части расходились от опорной трубы (64).
2. Вставьте болты (63) в отверстия и с помощью подкладных шайб (9) и Пружинная шайба (70) крепко прикрутите рукоятки (7).

Шаг 4:

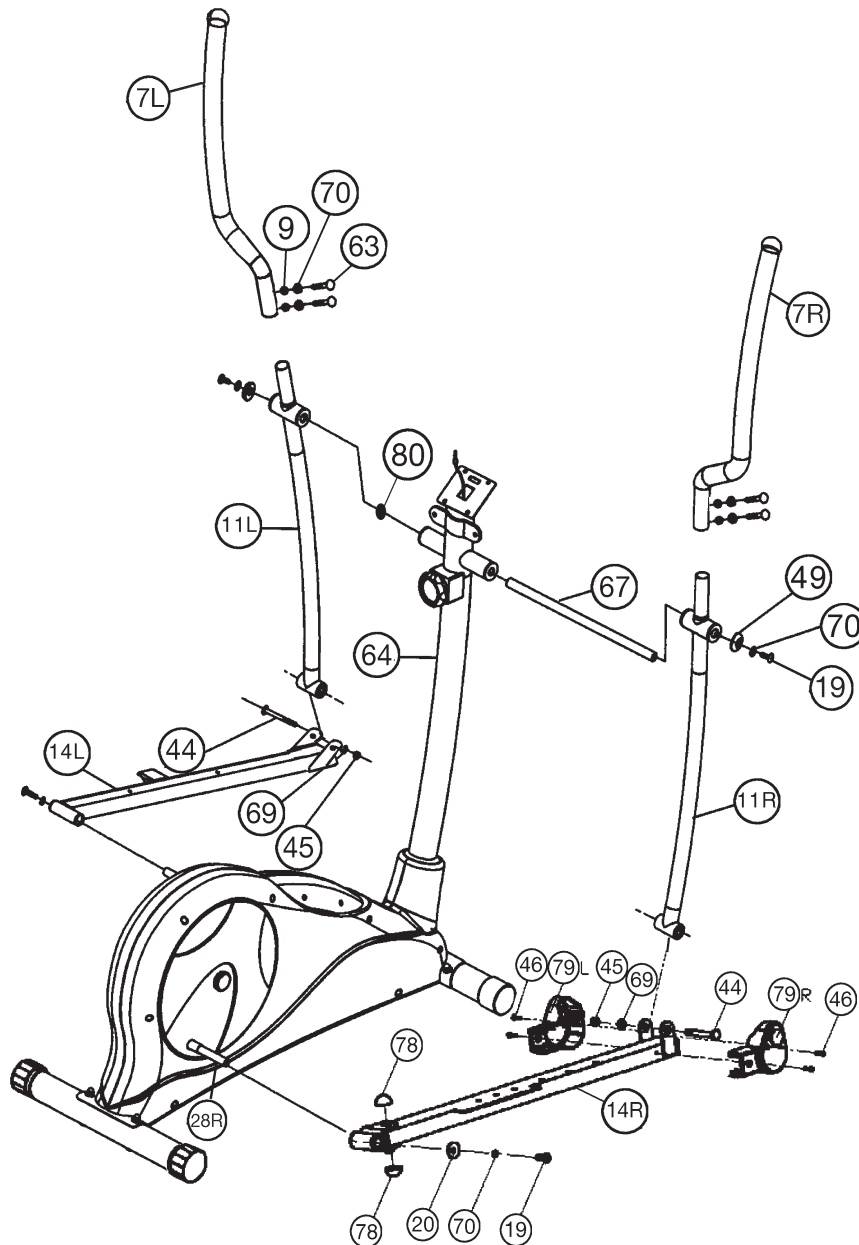
Монтаж ножных рычагов (14) на соединительную трубу (11) с помощью болтов (13), подкладных шайб (15) и колпачковых гаек (16).

1. Вставьте ножной рычаг (14R) на соединительную трубу (11R) таким образом, чтобы отверстия располагались друг над другом.
2. Вставьте болты (44) в отверстия и с помощью подкладных шайб (69) и колпачковых гаек (45) крепко прикрутите ножной рычаг (14R) к соединительной трубе (11R). (Это болтовое соединение прикрутить некрепко, только чтобы оно легко двигалось)
3. Смонтируйте левый ножной рычаг (14L) при помощи всех необходимых частей к левой стороне тренажера как описано выше в пунктах 1-2.

Шаг 5:

Монтаж правого ножного рычага (14R) и левого ножного рычага (14L) с соединительной трубой (11) на шатун педали (28) и на опорную трубу (64) с помощью Пружинная шайба (70), подкладных шайб (49) и болтов (19).

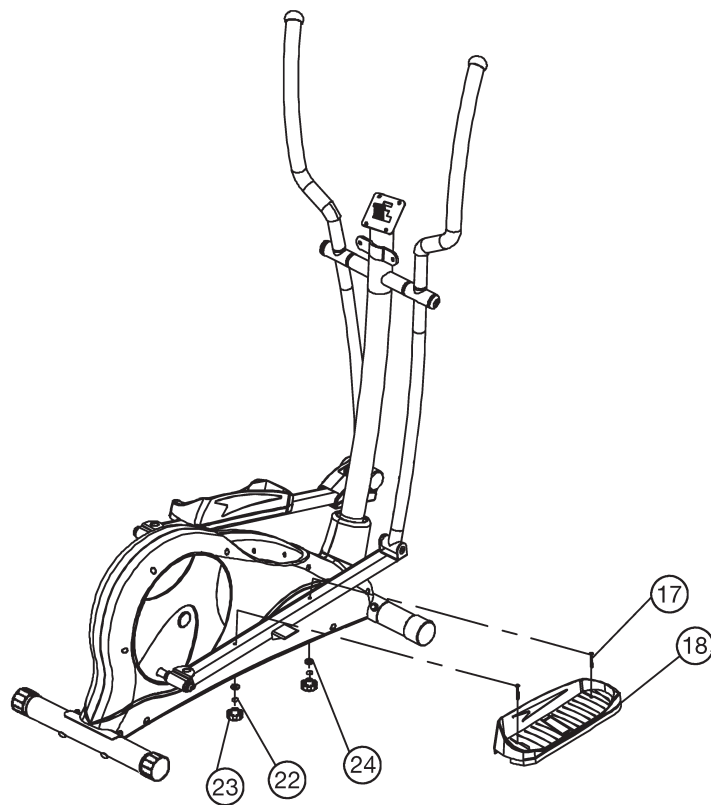
1. Правый ножной рычаг (14R) и правую соединительную трубу (11R) положите на правую сторону основной рамы (36). (Внимание! Правая сторона подразумевается из положения стоя на тренажере при тренировке.)
2. Вставьте правую соединительную трубу (11R) на ось (67) опорной трубы (64). подкладную шайбу (49) и Пружинная шайба (70) надеть на болт (19) и крепко закрутить его.
3. Надеть правый ножной рычаг (14R) на правый шатун педали (28R) и прикрутить их к с помощью подкладной шайбы (20) и Пружинная шайба и болтов (19).
4. Смонтируйте левый ножной рычаг (14L) при помощи всех необходимых частей к левой стороне тренажера как описано выше в пунктах 1-3.
5. Крепко прикрутите болтовое соединение опорной трубы (64) из шага 2 к основной раме. Вставьте обшивку опорной трубы (60) с резиновым кольцом (61) на предусмотренное место на обшивке (21).
6. Если рычаги обнаруживают слишком большой сторонний Achsspiel после монтажа, монтажом совместно поставленных стекол дистанции (80) после рисунка соответствующим образом хороший монтаж рычага возможно.
7. Смонтируйте обшивку (79) с помощью болтов (46) на ножные рычаги (14). После чего наденьте колпачок для M10 (78) на все болты M10 и гайки.



Шаг 6:

Монтаж правого фиксатора стопы (18R) на правый ножной рычаг (14R) и левого фиксатора стопы (18L) на левый ножной рычаг (14L) с помощью замкового болта (17), подкладных шайб (31), пружинных шайб (22), грибовидных гаек (24).

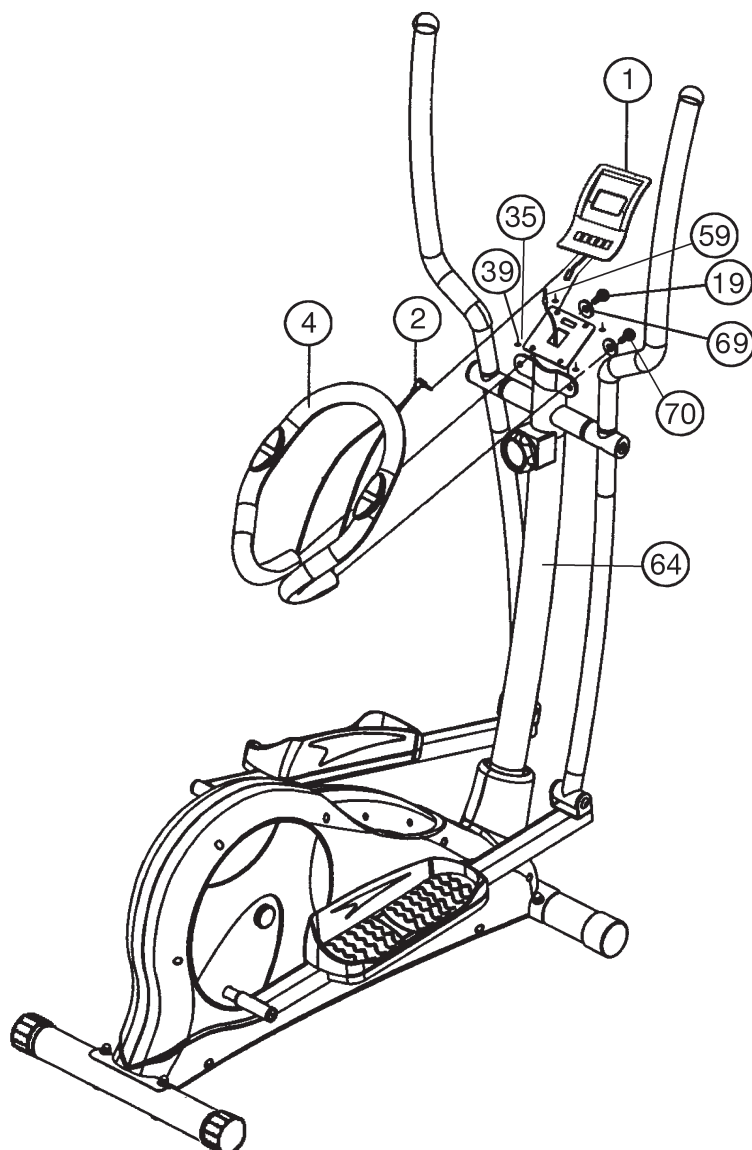
1. Вставьте правый фиксатор стопы (18R) на правый ножной рычаг (14R) таким образом, чтобы отверстия располагались друг над другом.
2. Вставьте болты (1) сверху в отверстия. Наденьте с обратной стороны одну подкладную шайбу (24), одну пружинную шайбу (22), вставьте грибовидную гайку (23) и крепко закрутите.
3. Смонтируйте левый фиксатор стопы (18L) на левый ножной рычаг (14L) как описано выше в пунктах 1-2.
(Внимание! Для различия правого и левого фиксатора стопы обратите внимание на высоту канта. Высокий кант должен быть с внутренней стороны, т.е. ближе к основной раме.)



Шаг 7:

Монтаж компьютера (1) и рукоятки (4) на опорную трубу (64).

1. Вставьте батарейки (2x Mignon AAA 1,5V) в компьютер (1). (Батареи для компьютера не прилагаются в объеме поставок. Пожалуйста, займите ее в торговле.)
2. Возьмите компьютер (1) и вставьте в него с обратной стороны соединительный кабель (59). (Батареи для компьютера не прилагаются в объеме поставок. Пожалуйста, займите ее в торговле.)
3. Вставьте кабель пульса (2) в соответствующее гнездо на обратной стороне компьютера (1), приложите компьютер на крепление компьютера, находящееся сверху на опорной трубе (64), и прикрепите его с помощью болтов (39) подкладную шайбу (35). (Обратите внимание на то, чтобы кабель не был зажат.)
4. Вставьте на болты (19), одну пружинную шайбу (70) одну подкладную шайбу (69) и крепко прикрутите рукоятку (4) к опорной трубе (64).

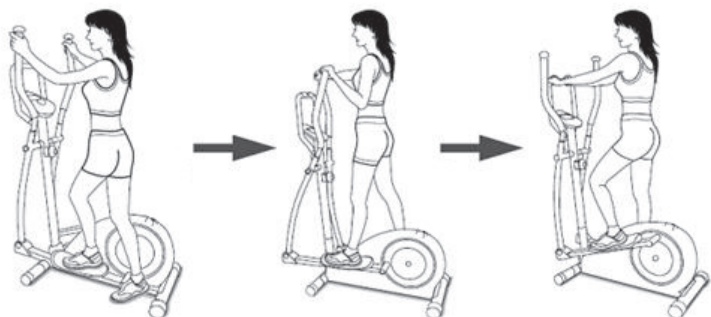
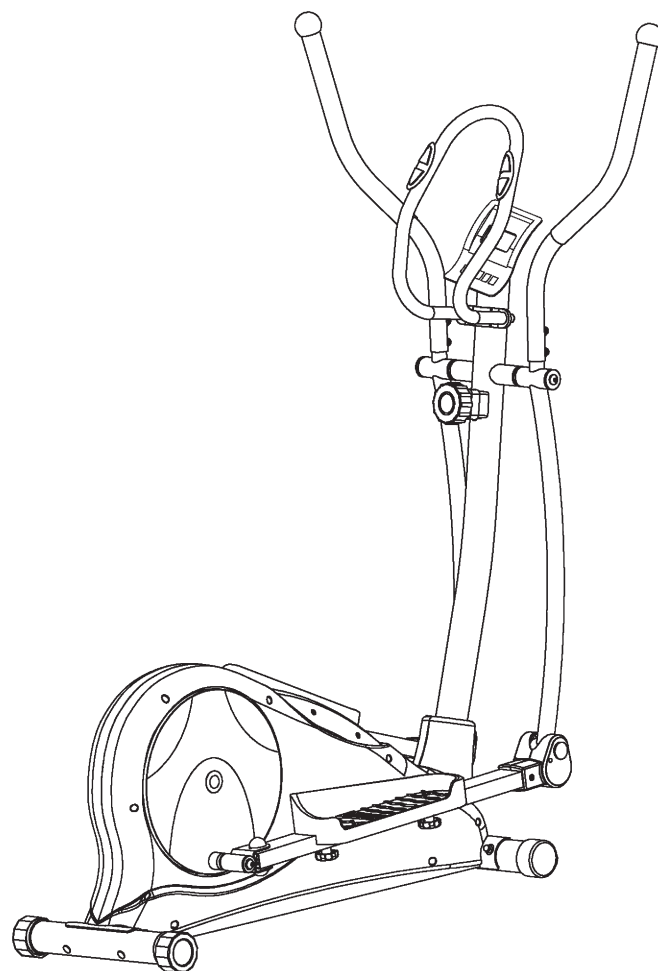


Шаг 8: Контроль

1. Проверьте все соединения на правильность сборки и проведите проверку функциональности. При этом монтаж считается законченным.
2. Если все в порядке, проведите пробную тренировку при маленькой нагрузке, и индивидуально настройте тренажер.

Замечание:

Пожалуйста, сохраняйте набор инструментов для последующих возможных ремонтов и инструкцию по монтажу для возможных заказов запасных частей.



Использование тренажера

Пользование тренажером

На передней ножке находятся два транспортировочных ролика. Для того, чтобы передвинуть тренажер на другое место или поместить на место хранения, возьмитесь за руль и наклоните тренажер на переднюю ножку так, чтобы тренажер можно было легко передвинуть с помощью транспортировочных роликов на нужное место.

Садиться и спускаться с тренажера:

Садиться на тренажер:

Встаньте рядом с тренажером и возьмитесь за поручни. Установите ближайшую педаль в нижнюю позицию и поставьте на нее ступню так, чтобы она находилась в надежном положении на педали. Перекиньте другую ногу на противоположную сторону и поставьте ступню на педаль. Крепко держитесь при этом двумя руками за поручни.

Пользование:

Держитесь двумя руками сначала за скобу в удобном для вас месте и шагайте при одновременном переносе веса с одной педали на другую таким образом, чтобы только пятка немного приподнималась от педали и осуществлялось равномерное движение. Для одновременной тренировки верхней части тела держитесь за движущиеся поручни справа и слева. С увеличением или уменьшением скорости и тормозного сопротивления можно регулировать интенсивность тренировки. Постоянно держитесь за скобу или поручни во время тренировки.

Спускаться с тренажера:

Прекратите тренировку, крепко держась за неподвижные поручни. Снимите сначала одну ступню с педали и поставьте ее надежном положении на пол. Снимите потом другую ступню с педали и поставьте ее на пол и сойдите с тренажера.

Этот тренажер – неподвижный домашний тренажер, имитирующий сочетание езды на велосипеде, бега и занятий на степпере. Из-за тренировки при любой погоде, без внешних воздействий, а также без давления при езде в группе уменьшается вероятность падения и переутомления.

Из-за возможности изменения сопротивления, сочетание езды на велосипеде, бега и занятий на степпере предоставляет возможность тренировки сердечно-сосудистой системы без чрезмерного напряжения. При этом возможна более или менее интенсивная тренировка. При этом тренируются верхние и нижние конечности, укрепляется сердечно-сосудистая система и способствуется поддержание хорошей спортивной формы.

Руководство по использованию компьютера на тренажере



Входящий в комплект оборудования снаряда компьютер обеспечит Вам максимальный комфорт во время тренировки. Любой важный для тренировочного процесса показатель отражается на дисплее.

С началом тренировки на дисплее высвечиваются необходимые время, фактическая скорость, примерный расход калорий, пройденное расстояние и пульс тренирующегося в момент снятия показаний. Отсчет всех значений начинается от 0 с установкой счета вперед.

Компьютер включается простым нажатием кнопки „F“ или просто с началом тренировки. Компьютер начинает отсчет всех показаний и отображать их на дисплее.

Чтобы остановить компьютер, необходимо просто завершить тренировку. Компьютер останавливает все измерения и демонстрирует конечные результаты. Самые последние результаты функций ВРЕМЯ, КАЛОРИИ и КИЛОМЕТРАЖ заносятся в память, и при возобновлении тренировки Вы можете начать с этих показателей.

Компьютер автоматически отключается примерно через 4 минуты после окончания тренировки. Все достигнутые до этого показатели.

8. Все достигнутые до этого показатели устанавливаются на ноль.

Функция:

1. Функция „ZEIT“ (Время):

Показывает фактически затраченное время в минутах и секундах. С помощью кнопки „+“ + „-“ можно предварительно задать определенные показатели. Если Вы задали определенное время, то указывается время, оставшееся до заданного предела. Как только указанный предел достигнут, тут же раздается акустический сигнал.

Производится запись в память последних результатов в этой функции. (Максимальная граница показателя 99,59 минут.)

2. Функция „KM/H“ (Км в час):

Показывается фактически достигнутая скорость в километрах в час. Невозможно предварительно задать с помощью кнопки „+“ + „-“ определенный показатель. Запись в память последних результатов в этой функции не производится.

(Максимальная граница показателя 999,9 км/час)

3. Функция „KALORIEN“ (Калории):

Указывается фактическое количество израсходованных калорий. Можно предварительно задать определенный показатель в этой функции с помощью кнопки „+“ + „-“. Если Вы задали определенный показатель, то указывается количество оставшихся до заданного предела калорий. Как только указанный предел достигнут, то тут же раздается акустический сигнал. Запись в память последних результатов в этой функции производится.

(Максимальная граница показателя 999,9 калорий)

4. Функция „KM“ (Километраж):

Показывается количество пройденных километров. Можно предварительно задать определенный показатель в этой функции с помощью кнопки „+“ + „-“. Если Вы задали определенный показатель, то указывается количество оставшихся до заданного предела километров. Как только указанный предел достигнут, то тут же раздается акустический сигнал. Производится запись в память последних результатов в этой функции.

(Максимальная граница показателя 999,9 км)

5. Функция „PULS“ (ПУЛЬС):

Демонстрируется фактическое состояние пульса в ударах в минуту. Невозможно предварительно задать с помощью кнопки „+“ + „-“ можно предварительно задать определенные показатели.

Запись в память последних результатов в этой функции не производится.

(Максимальная граница показателя от 40 до 220 ударов в минуту)

Внимание:

Для измерения пульса необходимо одновременно взяться обеими руками за обе контактные поверхности на компьютере. При этом контактные поверхности должны находиться по середине внутренней стороны ладоней.

6. Функция „SCAN“ (Демонстрация всех показаний по очереди):

Если выбирается эта функция, то в интервале примерно 6 секунд, постоянно сменяя друг друга, демонстрируются по очереди достигнутые показатели всех функций.

Кнопки:

1. Кнопка „+“ + „-“:

Однократным нажатием кнопки производится ввод значений той или иной функции. Для этого с помощью кнопки „E“ необходимо предварительно выбрать желаемую функцию.

Более длительным нажатием инициируется скоростной режим ввода, остановить который можно повторным нажатием.

2. Кнопка „E“:

Коротким однократным нажатием клавиши можно переходить от одной функции к другой, то есть выбирается соответствующая функция, в которую с помощью кнопки „+“ + „-“ вводятся желаемые значения. Каждое значение высвечивается в соответствующем окошке.

3. Кнопка „F“:

Коротким однократным нажатием клавиши можно переходить от одной функции к другой, то есть выбирается соответствующая функция, в которую с помощью кнопки „E“ вводятся желаемые

4. Кнопка „L“= Удаление данных:

Коротким нажатием этой кнопки можно установить выбранный с помощью кнопки „E“ показатель на ноль. Соответствующий показатель высвечивается на дисплее.

ИНСТРУКЦИЯ ПО ТРЕНИРОВКЕ

Вы должны учитывать следующие факторы, чтобы определить верные параметры тренировок для достижения ощутимых физических результатов и пользы для здоровья.

1. Интенсивность

Уровень физических нагрузок при тренировках должен превышать уровень нормальных физических нагрузок, но вы не должны задыхаться и сильно переутомляться. Удобной мерой эффективности тренировки может служить частота пульса. Во время тренировки частота пульса может достигать 70-85% от максимальной (смотри таблицу и формуляр для определения и расчета). В первую неделю частота пульса должна оставаться на нижней отметке этой области, т.е. около 70% от максимальной. В последующие недели и месяцы частоту пульса следует постепенно наращивать до 85% от максимальной. Лучше всего для физического состояния человека, выполняющего упражнения, если частота пульса возрастает, оставаясь в пределах 70-85% от максимальной. Это достигается увеличением времени тренировки или уровня сложности.

Если частота пульса не показана на дисплее компьютера или Вы хотите проверить частоту пульса, которая, возможно, показана неверно, вследствие какой-либо ошибки. Вы можете предпринять следующее:
А) измерить частоту пульса обычным способом (подсчитать количество ударов пульса в минуту на запястье)
В) измерить частоту пульса с помощью специального устройства (которое можно купить у продавцов специализированного оборудования)

2. Частота

Большинство экспертов рекомендуют комбинацию здоровой диеты, которая основана на цели Ваших тренировок, и физические занятия 3 раза в неделю. Нормальный взрослый человек может тренироваться дважды в неделю для поддержания его нормальной физической формы. Трехразовые тренировки необходимы для улучшения Вашей физической формы и уменьшения веса. Идеальная частота тренировок - 5 раз в неделю.

3. Планирование тренировок

Каждая тренировка должна состоять из трех фаз: разогрев (разминка), непосредственно тренировка и остывание после тренировки, заключительная фаза. Температура тела и поступление кислорода в организм должно медленно возрастать во время фазы разогрева. Выполняйте гимнастические упражнения в течение 5-10 минут.

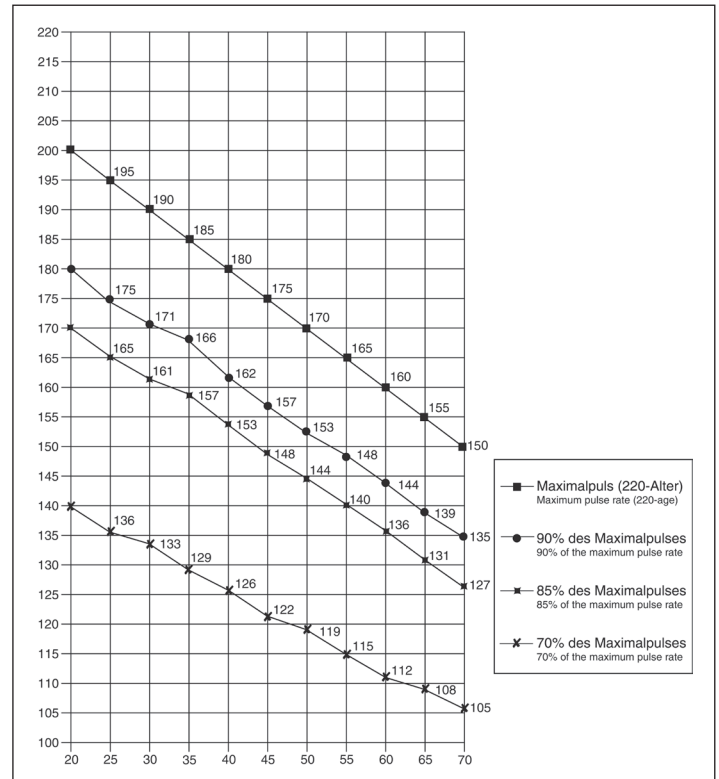
Затем приступайте к основной фазе тренировки. Нагрузка должна быть относительно низкой в первые несколько минут, а затем возрастать в течение 15-30 минут, чтобы частота пульса была в пределах 70-85% от максимальной.

Для того, чтобы поддержать циркуляцию крови после основной фазы тренировки, предупредить возникновение болей или напряжения в мышцах необходима заключительная фаза тренировки: выполнение в течение 5-10 минут упражнений на растяжку или легких гимнастических упражнений.

Вы находите следующие сведения о теме Упражнения на подогриве, упражнениях на растяжение мышц или общие упражнения гимнастики в нашей области загрузки под www.christopeit-sport.com

4. Мотивация

Ключевым моментом успеха программы являются регулярные тренировки. Вам следует установить конкретное время и место на каждый день для тренировок и внутренне подготовить себя к ним. Тренируйтесь только тогда, когда у Вас есть настроение и всегда помните свою цель. Если Вы продолжаете свои занятия, то через какое-то время сможете увидеть свой прогресс день ото дня и будете приближаться к поставленной цели шаг за шагом.



ФОРМУЛА РАСЧЕТА ЧАСТОТЫ ПУЛЬСА

$$\text{Макс. частота пульса} = 220 - \text{возраст} \\ (220 - \text{Ваш возраст})$$

$$90\% \text{ от макс. частоты пульса} = (220 - \text{возраст}) \times 0.9$$

$$85\% \text{ от макс. частоты пульса} = (220 - \text{возраст}) \times 0.85$$

$$70\% \text{ от макс. частоты пульса} = (220 - \text{возраст}) \times 0.7$$

Service / Hersteller

Bei Reklamationen, notwendigen Ersatzteilbestellungen oder Reparaturen wenden Sie sich bitte an unsere Service Abteilung.



© by Top-Sports Gilles GmbH
D-42551 Velbert (Germany)

Service: Top-Sports Gilles GmbH

Tel.: +49 (0)2051/6067-0

Friedrichstrasse 55

info@christopeit-sport.com

Fax: +49 (0)2051/6067-44

D - 42551 Velbert

<http://www.christopeit-sport.com>

